



Tiki

Toplina na ti

Sanitarne dizalice topline,
akumulacijski spremnici i
spremnici vode, grijači vode

2025



Globalno uspješni

Grupa Tiki je od 2019. godine dio globalne švedske korporacije NIBE Industrier. NIBE poštuje lokalno znanje i razvijene robne marke zbog čega se grupa Tiki osjeća odlično u takvom međunarodnom društvu. Tiki i NIBE nude sveobuhvatan asortiman ekološki prihvatljivih rješenja koja štede energiju. Grupaciju Tiki čine tvrtka Tiki HVAC d.o.o. iz Velenja i tvornica Tiki iz Stare Pazove (Srbija). U Velenju, pored uprave i prodaje, postoji i razvojni odjel s 30 vrhunskih stručnjaka, a od siječnja 2011. cjelokupna proizvodnja se odvija u suvremenoj tvornici u Staroj Pazovi. Tako je danas Tiki kod kuće u tri zemlje Švedskoj, Sloveniji i Srbiji - a za vrhunske proizvode nekadašnjeg tehničkog instituta zna doslovno cijeli svijet!

O nama

Tiki je dobavljač sustava za opskrbu toplom vodom. Pod svojim imenom, sa sjedištem u Velenju, Slovenija, razvija, proizvodi i prodaje inovativne proizvode i integrirana rješenja za pripremu tople vode, spremnike tople vode, akumulatorsku spremnike, bojlere i ostale komponente za sustave grijanja.

Svojim energetski učinkovitim i održivim proizvodima tvrtka daje svoj doprinos okolišu, što dokazuje njezina predanost održivosti i ciljevima klimatske politike. Ova se podrška temelji na dokazanim tehnologijama i inovacijama koje gledaju u budućnost.

Povijesni pomaci

TIKI svoje ime duguje Tehničkom institutu za metalnu industriju koji je osnovan u Ljubljani 1951. godine. Tiki je svoju prvu proizvodnju pokrenuo u Ljubljani gdje je tvornica radila sve do 2010. godine. 2006. godine započeo je proces preseljenja proizvodnje u Staru Pazovu, gdje je u siječnju 2007. godine montiran prvi grijač vode. U jesen 2011. u Staroj Pazovi je već napravljen kompletan proces od varenja kotlova do emajliranja. Tvornica danas ima više od 500 zaposlenih na ukupnoj površini od 11 hektara.



Provjereni razvoj

Otprilike 50 visokospecijaliziranih tehničara, dizajnera i inženjera radi u Tiki centru za istraživanje i razvoj koji razvijaju inovativnu tehnologiju grijanja dok ne bude spremna za serijsku proizvodnju. Ovdje su postavljeni temelji za naše pouzdane proizvode.



Provjerena proizvodnja

Naš cilj je najveća kvaliteta i preciznost. Znanje naših zaposlenika je u svakom proizvodu i preduvjet je za dobar proizvod. Samo istinski provjereni uređaji dolaze na tržište pod markom TIKI kako bi kupcima pružili pouzdan proizvod i uslugu.



Provjereni servis

Za Tiki je dobra usluga važan dio naše široke ponude usluga. Kompetentni stručnjaci – vaši stručnjaci za grijanje – stoje našim na raspolaganju kupcima kad god ih zatrebaju. Uz redovitu obuku naših specijaliziranih partnera, servisera i zaposlenika uvijek osiguravamo pouzdan rad Vaših uređaja.

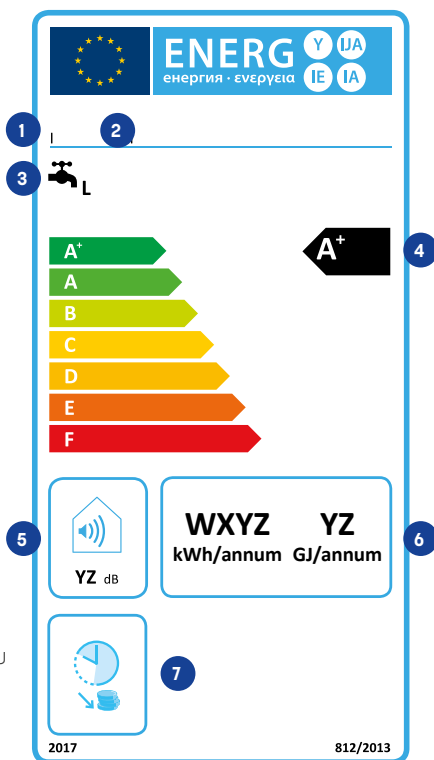
SADRŽAJ

4

Energetska učinkovitost koja zadovoljava standard

Legenda:

- 1 Trgovački naziv ili robna marka
- 2 Trgovačka identifikacijska oznaka modela
- 3 Funkcija grijanja vode
- 4 Razred energetske učinkovitosti
- 5 Razina zvučne snage
- 6 Godišnja potrošnja energije u kWh/godina ili GJ/godina
- 7 Prikladnost za uporabu



Energetska oznaka uvedena je temeljem implementacije EU direktive prema kojoj je od jeseni 2015. godine uvedeno označavanje energetske učinkovitosti proizvoda i kod opreme za grijanje.

Obveze označavanja minimalnih energetske zahtjeva također su bile zahtijevane i za dizalice topline za grijanje, sanitarne dizalice topline, grijače vode, spremnike vode i akumulacijske spremnike.

Svi spremnici za akumulaciju nazivnog volumena manjeg od 500 litara moraju imati odgovarajuće oznake.

Osim razreda učinkovitosti, energetska naljepnica prikazuje i stalne gubitke spremnika tople vode te volumen spremnika. Zbog zakonskih ograničenja stalni gubici spremnika pri određenoj temperaturi okoline i mjereni su u vatima.

Razvrstavanje u razred učinkovitosti ovisi i o zapremnini spremnika.

Sanitarne dizalice
topline voda-voda
DHW W

06

Sanitarne dizalice
topline zrak-voda
DHW

14

Kombinirani spremnici
tope vode
Twin Tower

22

Spremnici tope vode
Space

26

Spremnici
Buffer

34

Električne
grijalice vode

44





Sanitarne dizalice topline voda / voda

DHW W («Booster»)

Dizalice topline za grijanje sanitarne vode u krugu niskotemperaturnog sustava grijanja, centralnog i daljinskog grijanja višestambene zgrade ili individualne zgrade s podnim grijanjem

- > do 80% manje potrošnje električne energije
- > ekološki prihvatljiv proizvod koji radi na obnovljive izvore energije
- > najviši razred energetske učinkovitosti A+ u svojoj kategoriji
- > samo dizalicom topline zagrijava vodu do 65 °C
- > električni grijač za brže zagrijavanje i postizanje više temperature od 75 °C
- > radi u temperaturnom rasponu izvora od +12 do +40 °C

Paleta proizvoda uključuje modele::

- DHW W 120 L, zidna montaža
- DHW W 200 L / 300 L, slobodnostojeća



A+

GLAVNE ZNAČAJKE:

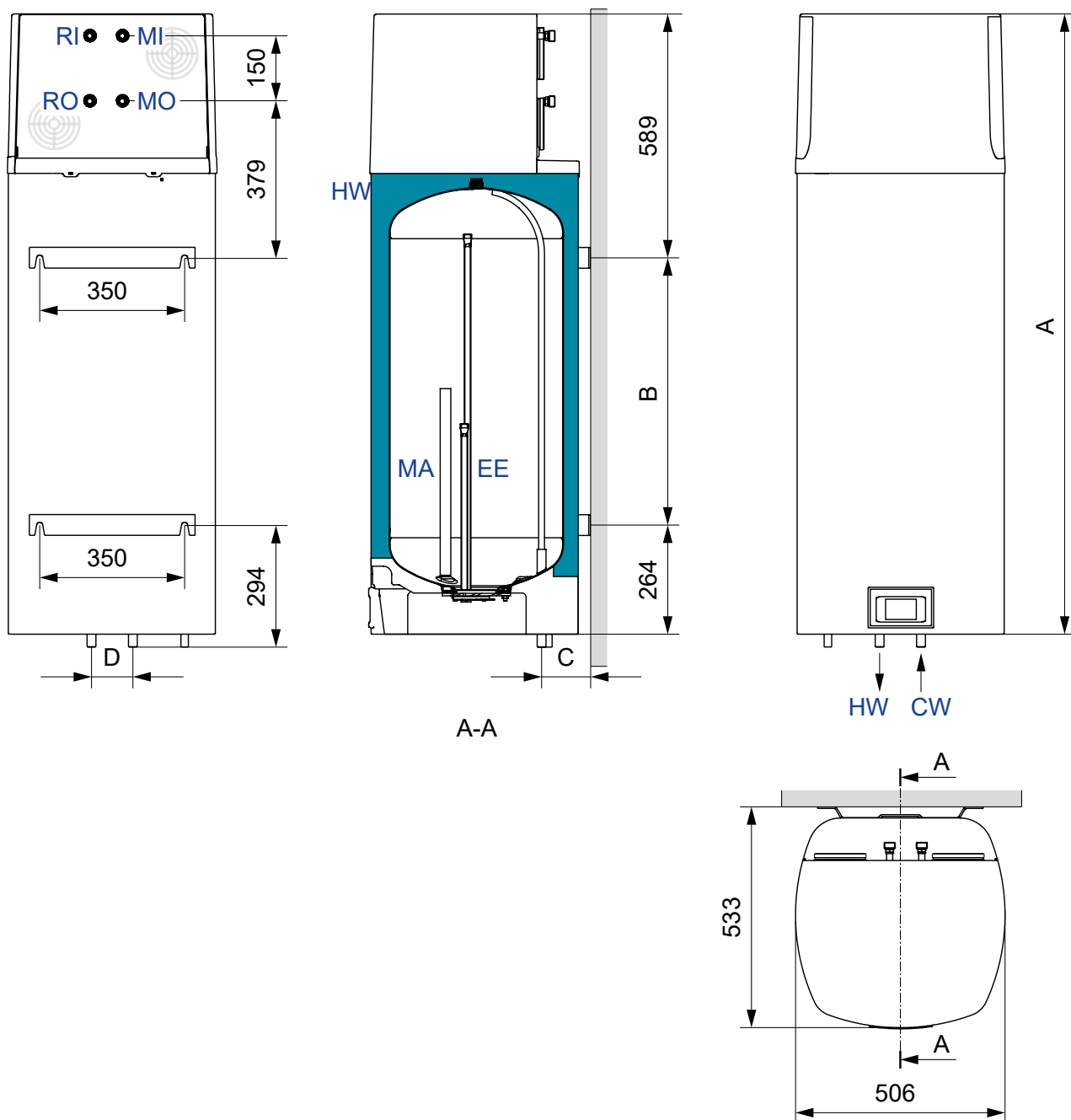
- > zapremine 120 L
- > zidna instalacija
- > izvor energije voda od +12 do +40 °C
- > COPDHW 4,2
- > ugrađen pomoćni električni grijač
- > automatski ciklus protiv legionele
- > idealna za ugradnju u adaptirane sustave višestambenih zgrada i individualnih zgrada sa sustavom podnog grijanja

MODEL		DHW W 120
Šifra proizvoda		737134
Način ugradnje		zidna
Profil uporabe		M
Razred energetske učinkovitosti ⁽¹⁾		A+
Energetska učinkovitost grijanja vode η_{wh} ⁽¹⁾	%	134
Godišnja potrošnja električne energije PPR ⁽¹⁾	kWh	383
Razina zvučne snage u unutarnjim prostorima ⁽³⁾	dB(A)	51
Zapremnina za pohranjivanje V	l	119,5
Miješana voda na 40°C V40 ⁽¹⁾	l	157
TEHNIČKA SVOJSTVA		
Vrijeme zagrijavanja W25 / W10-55 ⁽²⁾	h:min ⁽²⁾	04:42
COPDHW W25 / W10-55 ⁽²⁾		4,20
Rashladno sredstvo***		R134a [GWP 1430]
Količina rashladnog sredstva	kg	0,550
Radno područje - temperatura izvora	°C	+12 / +40
Nominalni protok izvora	l/h	200
ELEKTRIČNE KARAKTERISTIKE		
Nazivna električna snaga kompresora	W	200
Maksimalna priključna snaga	W	2380
Broj električnih grijača x snaga	W	2 x 1000
Napon/frekvencija	V/Hz	230/50
Električna zaštita	A	16
Stupanj zaštite		IP24
SPREMNIK VODE		
Kotao od čeličnog emajliranog lima/Zaštitna Mg anoda		Da / Da
Radni tlak	bar	6
Maks. temperatura spremnik vode - toplinska pumpa	°C	65
Maks. temperatura spremnik vode - električni grijač	°C	75
Pad tlaka izvora	bar	0,008
Neto/bruto/težina s vodom	kg	68 / 71 / 188
TRANSPORTNI PODACI		
Mjere ambalaže	mm	575x600x1665

⁽¹⁾ kod temperature izvora vode od 10 °C i ulaznoj temperaturi vode od 10 °C zagrijavanje vode do 55 °C u skladu sa standardom EN16147 i preporukom komisije (2014/C 207/03)

⁽²⁾ kod temperature izvora vode od 25 °C i ulaznoj temperaturi vode od 10 °C zagrijavanje vode do 55 °C u skladu sa standardom EN16147

⁽³⁾ proizvod sadrži fluorirane stakleničke plinove. Hermetički zatvoreno.

**DHW W 120 (737134)**

A	[mm]	1497
B	[mm]	645
C	[mm]	100
D	[mm]	100

DHW W 120 (737134)

CW	Dovod hladne vode	G 1/2" **
HW	Izlaz tople vode	G 1/2" **
MI	Dovod medija iz sistema centralnog grijanja	G 3/4" **
MO	Odvod medija u sistem centralnog grijanja	G 3/4" **
EE	Električni grijač	
MA	Zaštitna anoda	

* vanjski navoj

** unutarnji navoj


A+
GLAVNE ZNAČAJKE:

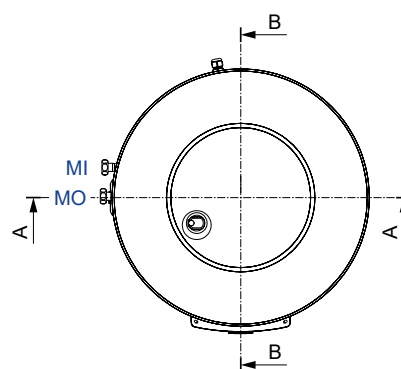
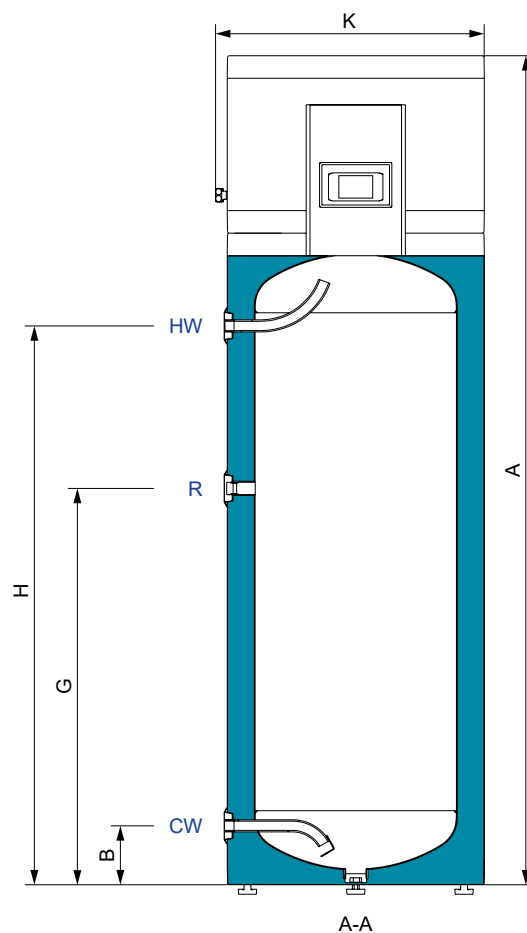
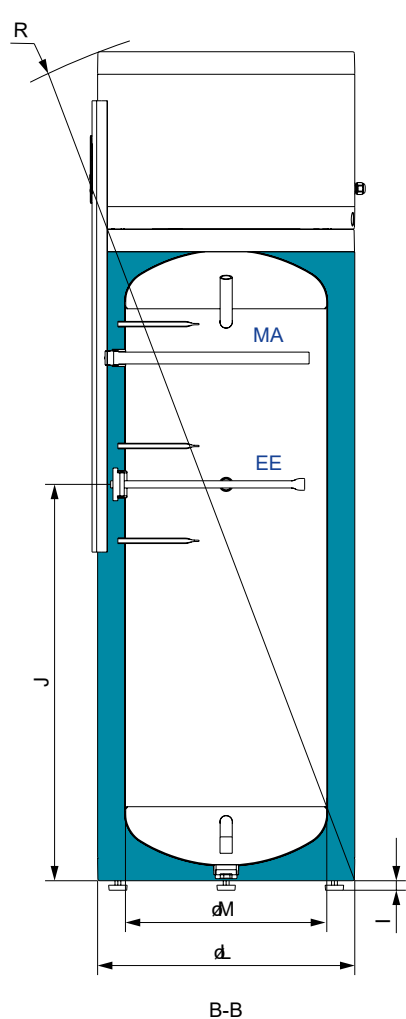
- > zapremine 200 L/300 L samostojeći
- > COPDHW 5,4
- > izvor energije voda od +12 do +40 °C
- > ugrađeni pomoćni električni grijač automatski ciklus protiv legionele
- > idealna za ugradnju u adaptirane sustave višestambenih zgrada i individualnih zgrada sa sustavom podnog grijanja

MODEL		DHW W 200	DHW W 300
Šifra proizvoda		737874	700273
Način ugradnje		slobodnostojeći	slobodnostojeći
Profil uporabe		L	XL
Razred energetske učinkovitosti ⁽¹⁾		A+	A+
Energetska učinkovitost grijanja vode η_{wh} ⁽¹⁾	%	166	179
Godišnja potrošnja električne energije PPR ⁽¹⁾	kWh	619	938
Razina zvučne snage u unutarnjim prostorima ⁽²⁾	dB(A)	41	41
Zapremnina za pohranjivanje V	l	200	285
Miješana voda na 40°C V40 ⁽¹⁾	l	260	397
TEHNIČKA SVOJSTVA			
Vrijeme zagrijavanja W25 / W10-55 ⁽²⁾	h:min	06:22	06:51
COPDHW W25 / W10-55 ⁽²⁾		5,40	5,2
Rashladno sredstvo***		R1234ze (GWP 7)	R1234ze (GWP 7)
Količina rashladnog sredstva	kg	0,850	1,00
Radno područje - temperatura izvora	°C	+12 / +40	+12 / +40
Nominalni protok izvora	l/h	200	200
ELEKTRIČNE KARAKTERISTIKE			
Nazivna električna snaga kompresora	W	240	320
Maksimalna priključna snaga	W	2400	2600
Broj električnih grijača x snaga	W	2 x 1000	2 x 1000
Napon/frekvencija	V/Hz	230/50	230/50
Električna zaštita	A	16	16
Stupanj zaštite		IP22	IP22
SPREMNİK VODE			
Kotao od čeličnog emajliranog lima/Zaštitna Mg anoda		Da / Da	Da / Da
Radni tlak	bar	6/9	6/9
Maks. temperatura spremnik vode - toplinska pumpa	°C	65	65
Maks. temperatura spremnik vode - električni grijač	°C	75	75
Pad tlaka izvora	bar	0,2	0,3
Neto/bruto/težina s vodom	kg	85/97/285	139/151/424
TRANSPORTNI PODACI			
Mjere ambalaže	mm	760x760x2060	760x760x2160

⁽¹⁾ kod temperature izvora vode od 10 °C i ulaznoj temperaturi vode od 10 °C zagrijavanje vode do 55 °C u skladu sa standardom EN16147 i preporukom komisije (2014/C 207/03)

⁽²⁾ kod temperature izvora vode od 25 °C i ulaznoj temperaturi vode od 10 °C zagrijavanje vode do 55 °C u skladu sa standardom EN16147

^(*) proizvod sadrži fluorirane stakleničke plinove. Hermetički zatvoreno.



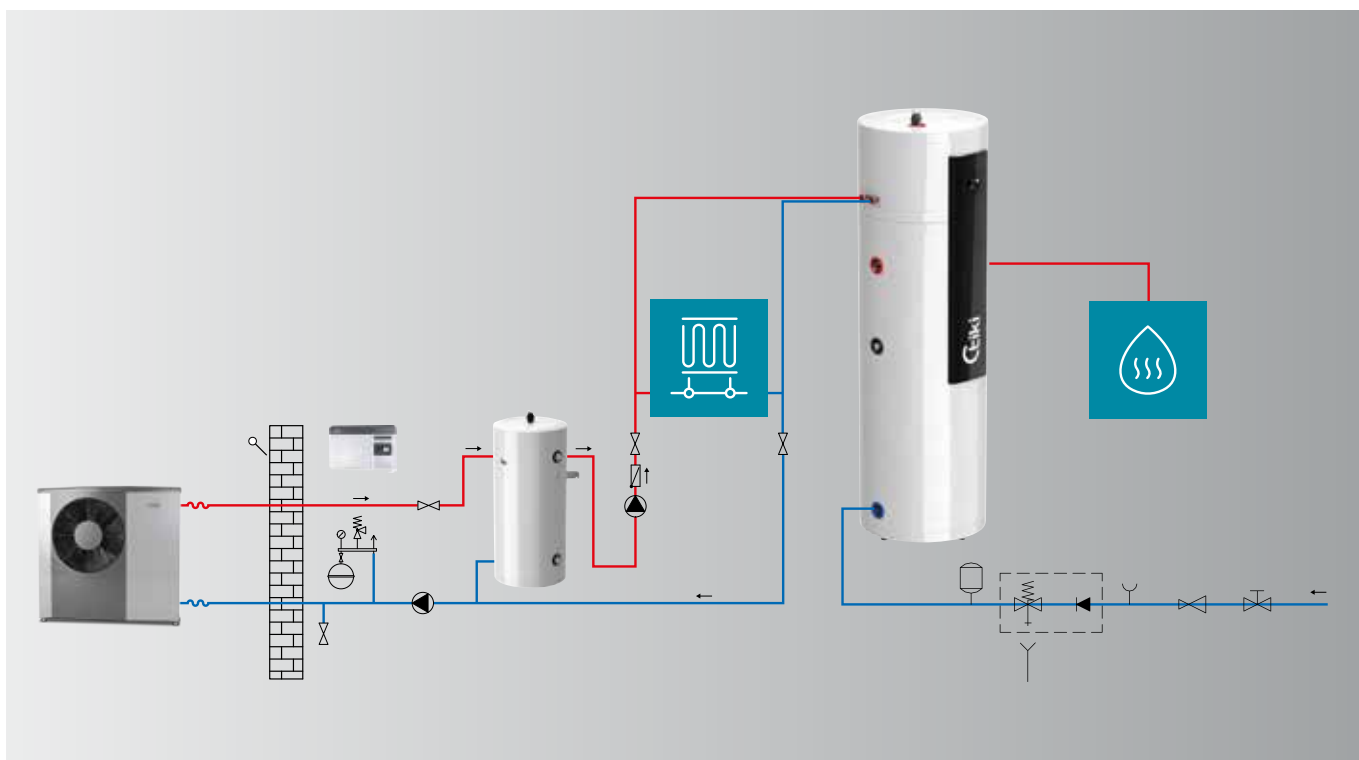
		DHW W 200 (737874)	DHW W 300 (700273)
A	[mm]	1835	1883
B	[mm]	130	142
G	[mm]	880	884
H	[mm]	1240	1254
I	[mm]	25	25
J	[mm]	880	884
K	[mm]	595	690
L	[mm]	570	670
M	[mm]	450	535
R	[mm]	1925	2000

		DHW W 200 (737874)	DHW W 300 (700273)
CW	Dovod hladne vode	G 3/4" *	G 1" **
HW	Izlaz tople vode	G 3/4" *	G 1" **
R	Cirkulacijski vod	G 3/4" **	G 3/4" **
EE	Električni grijač		
MA	Zaštitna anoda	G 1"	G 1/2"
MI	Dovod medija iz sistema centralnog grijanja	G 3/4" **	G 3/4" **
MO	Odvod medija u sistem centralnog grijanja	G 3/4" **	G 3/4" **

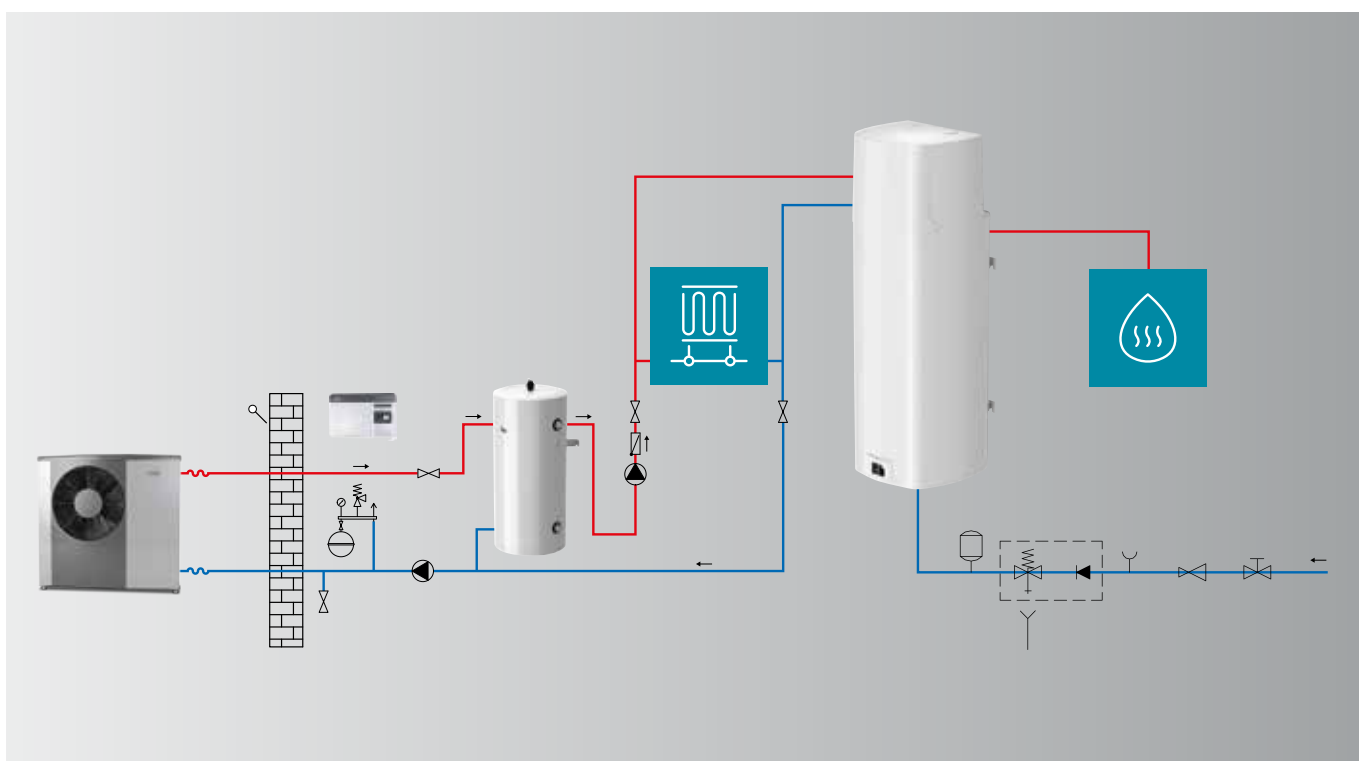
* vanjski navoj

** unutarnji navoj

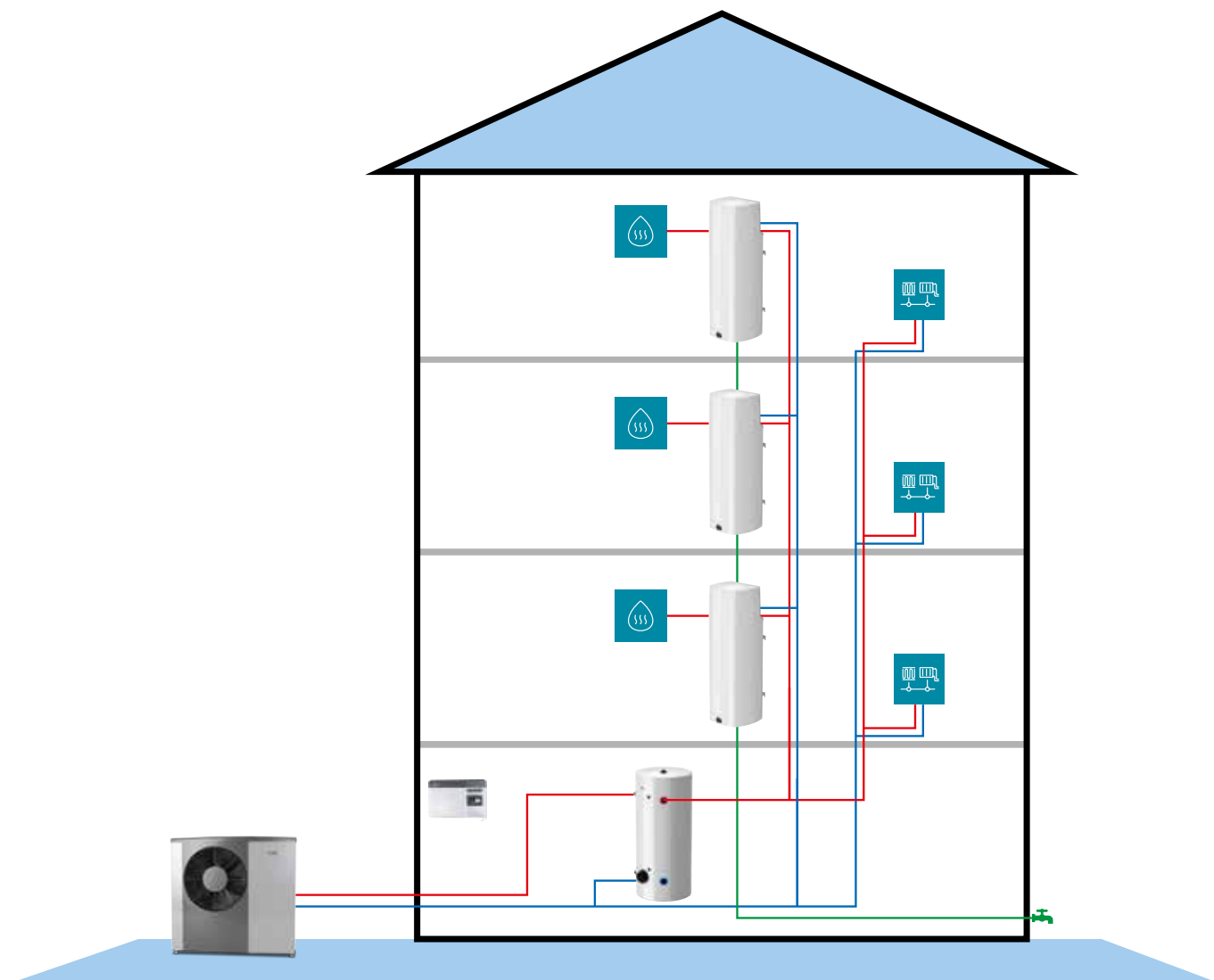
Primjer uporabe DHW W 200/300:



Primjer uporabe DHW W 120:



Decentralizirana priprema sanitarne vode u višestambenoj zgradi korištenjem DHW W Booster voda/ voda dizalice topline za sanitarnu vodu.







Sanitarne dizalice topline zrak/voda

DHW LT / CLT

Dizalice topline DHW su namijenjene grijanju sanitarne vode.

- › do 75% manje potrošnje električne energije
- › ekološki prihvatljiv proizvod koji radi na obnovljivi izvor energije - zrak
- › najviši razred energetske učinkovitosti A+ u svojoj kategoriji
- › samo dizalicom topline zagrijava vodu do 65 °C
- › električni grijač za brže zagrijavanje i postizanje veće temperature od 75 °C
- › radi u temperaturnom rasponu ulaznog zraka od -7 °C do +35 °C

Paleta proizvoda uključuje modele:

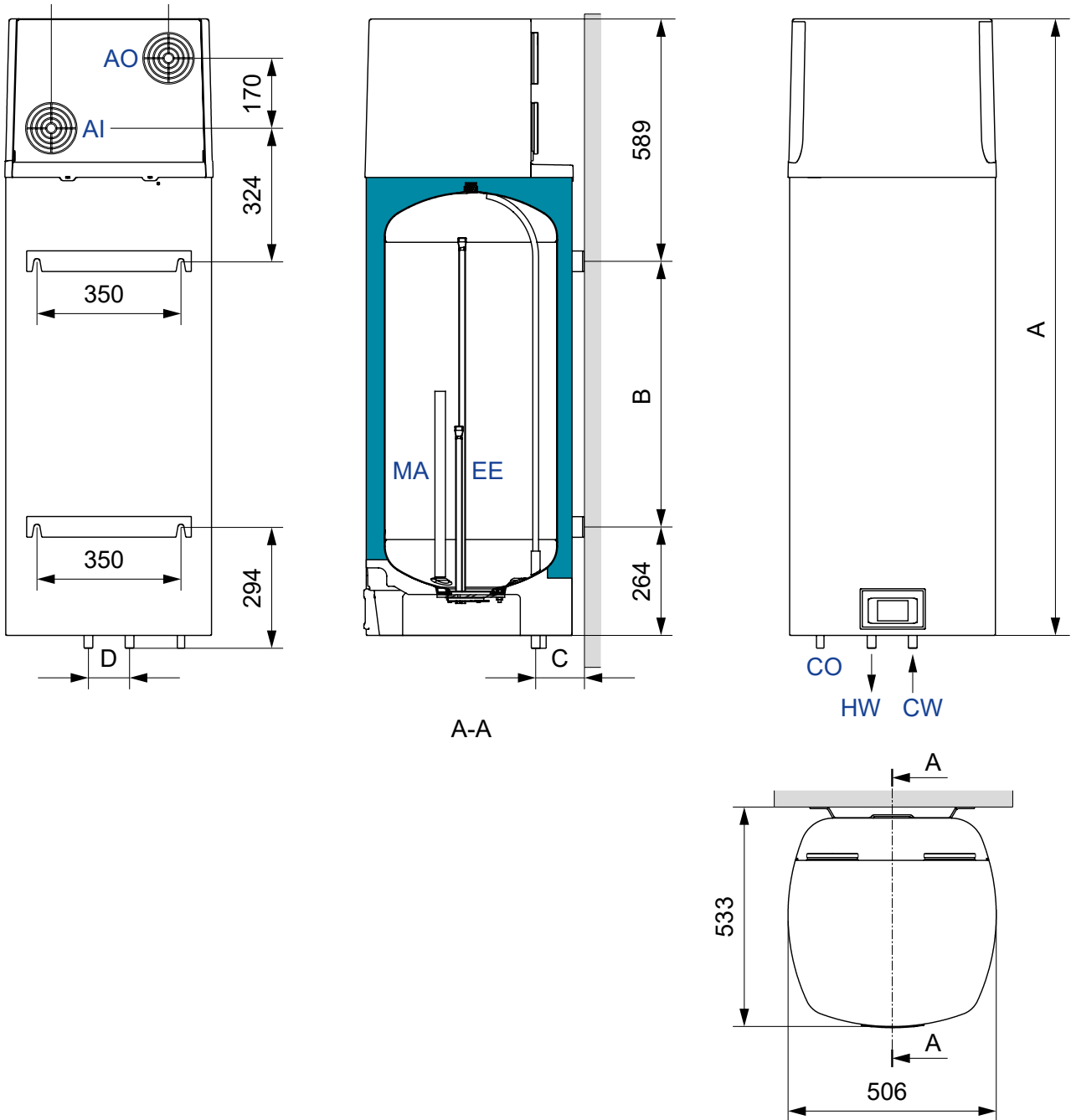
- DHW LT 80 L / 120 L, zidna montaža
- DHW CLT 200 L / 300 L, slobodnostojeća s izmjenjivačem topline


A+
GLAVNE ZNAČAJKE:

- > zapremina 80 L/120 L
- > zidna montaža
- > izvor energije - kanalni ili sobni zrak
- > COPDHW 3,15
- > radni raspon, temp. zraka -7/+35 °C
- > ugrađen pomoćni električni grijač
- > automatski ciklus protiv legionele

MODEL		DHW LT 80	DHW LT 120
Šifra proizvoda		735519	735531
Način ugradnje		zidna	zidna
Profil uporabe		M	M
Razred energetske učinkovitosti ⁽¹⁾		A+	A+
Energetska učinkovitost grijanja vode η_{wh} ⁽¹⁾	%	111	112
Godišnja potrošnja električne energije PPR ⁽¹⁾	kWh	461	459
Razina zvučne snage u unutarnjim prostorima ⁽³⁾	dB(A)	51	51
Zapremina za pohranjivanje V	l	78,2	117,6
Miješana voda na 40°C V40 ⁽¹⁾	l	90	142
TEHNIČKA SVOJSTVA			
Vrijeme zagrijavanja A20/W10-55 ⁽²⁾	h:min	04:02	06:34
Vrijeme zagrijavanja A7/W10-55 ⁽¹⁾	h:min	05:20	08:41
COPDHW A20/W10-55 ⁽²⁾		3,15	3,15
COPDHW A7/W10-55 ⁽¹⁾		2,65	2,61
Toplinski kapacitet A20 EN 16147	kW	0,8	0,8
Toplinski kapacitet A7 EN 16147	kW	0,6	0,6
Rashladno sredstvo****		R134a (GWP 1430)	R134a (GWP 1430)
Količina rashladnog sredstva	kg	0,540	0,540
Područje rada - temperatura zraka	°C	-7 / +35	-7 / +35
Nazivni volumen protoka zraka	m ³ /h	100-230	100-230
Pad tlaka u cjevovodu pri brzini ventilatora od 60%.	Pa	70	70
Nazivna električna snaga kompresora	W	250	250
Maksimalna priključna snaga	W	2350	2350
Broj električnih grijača x snaga	W	2 x 1000	2 x 1000
Napon/frekvencija	V/Hz	230/50	230/50
Električna zaštita	A	16	16
Stupanj zaštite		IP24	IP24
SPREMNİK VODE			
Kotao od čeličnog emajliranog lima/Zaštitna Mg anoda		Da / Da	Da / Da
Radni tlak	bar	6	6
maksimalni radni tlak izmjenjivač	bar	-	-
Površina izmjenjivača topline	m ²	-	-
Snaga gijanja izmjenjivača topline ⁽⁴⁾	kW	-	-
Snaga protoka $\Delta T=35K$ ⁽⁴⁾	l/h	-	-
Maks. temperatura spremnik vode - toplinska pumpa	°C	55	55
Maks. temperatura spremnik vode - električni grijač	°C	75	75
Maks. temperatura spremnik vode-toplinski izmjenjivač	°C	-	-
Neto/bruto/težina s vodom	kg	58 / 61 /138	68 / 71 / 188
Mjere ambalaže	mm	575x600x1365	575x600x1665

⁽¹⁾ EU Uredba 812/2013 ; EN 16147:2010 , Prosječni klimatski uvjeti (PPR) ⁽²⁾ EN 16147:2011 ⁽³⁾ kod temperature ulaznog zraka 20 °C, 58% vlage i ulaznoj temperaturi vode od 10 °C zagrijavanje vode do 55 °C u skladu sa standardom EN16147 i Direktivom EU 812/2013 ⁽⁴⁾ Proizvod sadrži fluorirane ozonske plinove. Hermetički zatvoreno.



A-A

		DHW LT 80 (735519)	DHW LT 120 (735531)
A	[mm]	1197	1497
B	[mm]	345	645
C	[mm]	100	100
D	[mm]	100	100

		DHW LT 80 (735519)	DHW LT 120 (735531)
CW	Dovod hladne vode	G 1/2" *	G 1/2" *
HW	Izlaz tople vode	G 1/2" *	G 1/2" *
CO	Odvod kondenzata		
AI	Ulaz zraka	Ø125 mm	Ø125 mm
AO	Izlaz zraka	Ø125 mm	Ø125 mm
EE	Električni grijač		
MA	Zaštitna anoda		

* vanjski navoj



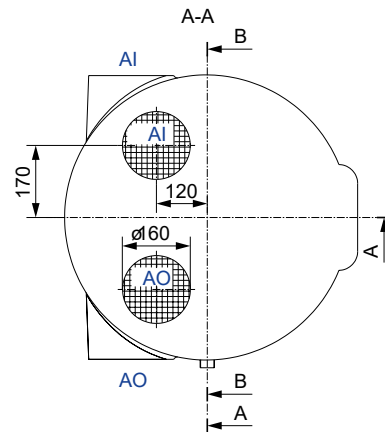
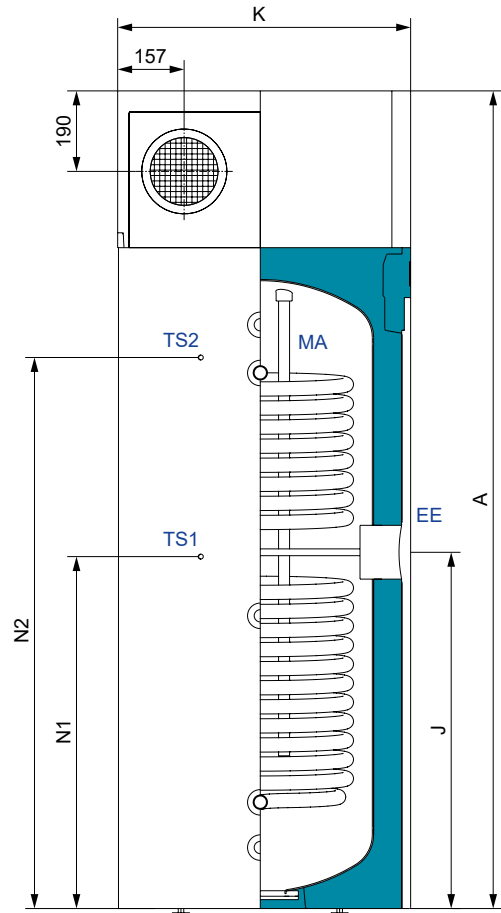
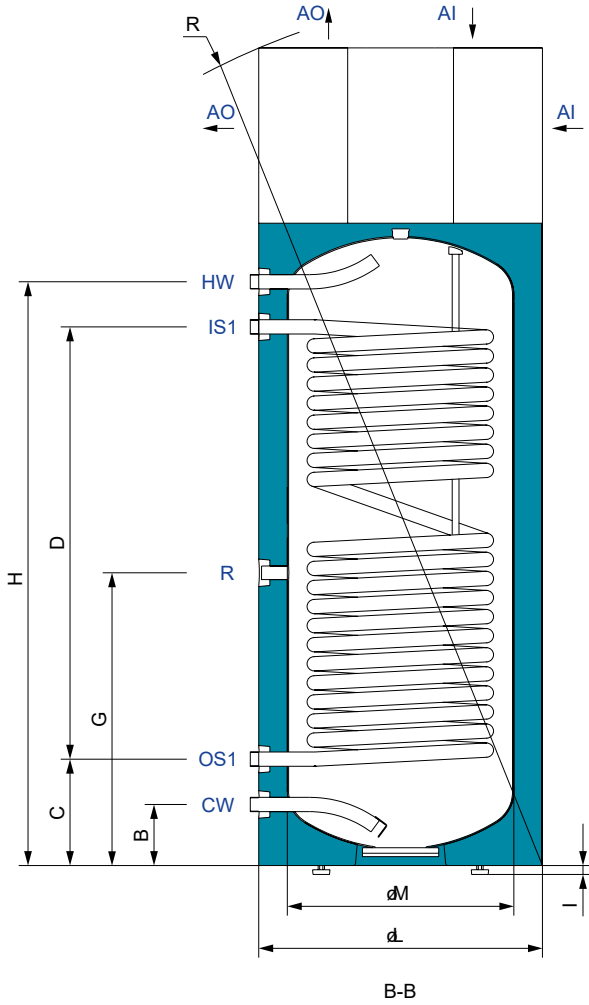
A+

GLAVNE ZNAČAJKE:

- > zapremina 200 L/300 L
- > slobodnostojeća
- > izvor energije - kanalni ili sobni zrak
- > radni raspon, temp. zraka -7/+35 °C
- > COPDHW 3,7
- > ugrađen dodatni toplinski izmjenjivač
- > ugrađen pomoćni električni grijač
- > mogućnost povezivanja s drugim izvorima energije, PV, solarnim sustavima ili kotlovima
- > automatski ciklus protiv legionela

MODEL		DHW CLT 200	DHW CLT 300
Šifra proizvoda		736234	736235
Način ugradnje		slobodnostojeći	slobodnostojeći
Profil uporabe		L	XL
Razred energetske učinkovitosti ⁽¹⁾		A+	A+
Energetska učinkovitost grijanja vode η_{wh} ⁽¹⁾	%	127	134
Godišnja potrošnja električne energije PPR ⁽¹⁾	kWh	806	1246
Razina zvučne snage u unutarnjim prostorima ⁽³⁾	dB(A)	59	59
Zapremina za pohranjivanje V	l	194,0	276,0
Miješana voda na 40°C V40 ⁽¹⁾	l	248	368
TEHNIČKA SVOJSTVA			
Vrijeme zagrijavanja A20/W10-55 ⁽²⁾	h:min	04:29	06:54
Vrijeme zagrijavanja A7/W10-55 ⁽¹⁾	h:min	06:06	09:39
°COPDHW A20/W10-55 ⁽²⁾		3,31	3,7
COPDHW A7/W10-55 ⁽¹⁾		3,06	3,30
Toplinski kapacitet A20 EN 16147	kW	1,9	1,9
Toplinski kapacitet A7 EN 16147	kW	1,30	1,30
Rashladno sredstvo****		R134a (GWP 1430)	R134a (GWP 1430)
Količina rashladnog sredstva	kg	1,100	1,100
Područje rada - temperatura zraka	°C	-7 / +35	-7 / +35
Nazivni volumen protoka zraka	m ³ /h	220-450	220-450
Pad tlaka u cjevovodu pri brzini ventilatora od 60%.	Pa	100	100
Nazivna električna snaga kompresora	W	490	490
Maksimalna priključna snaga	W	2490	2490
Broj električnih grijača x snaga	W	2 x 1000	2 x 1000
Napon/frekvencija	V/Hz	230/50	230/50
Električna zaštita	A	16	16
Stupanj zaštite		IP24	IP24
SPREMNİK VODE			
Kotao od čeličnog emajliranog lima/Zaštitna Mg anoda		Da / Da	Da / Da
Radni tlak	bar	6	6
maksimalni radni tlak izmjenjivač	bar	12	12
Površina toplinskog izmjenjivača	m ²	1,45	2,7
Snaga gijanja izmjenjivača topline ⁽⁴⁾	kW	41,1	74,1
Snaga protoka $\Delta T=35K$ ⁽⁴⁾	l/h	1010	1821
Maks. temperatura spremnik vode - toplinska pumpa	°C	65	65
Maks. temperatura spremnik vode - električni grijač	°C	75	75
Maks. temperatura spremnik vode-toplinski izmjenjivač	°C	85	85
Neto/bruto/težina s vodom	kg	133/145/327	177/189/453
Mjere ambalaže	mm	800x800x1765	800x800x2155

⁽¹⁾ EU Uredba 812/2013 ; EN 16147:2010 , Prosječni klimatski uvjeti (PPR) ⁽²⁾ EN 16147:2011 ⁽³⁾ kod temperature ulaznog zraka 20 °C, 58% vlage i ulaznoj temperaturi vode od 10 °C zagrijavanje vode do 55 °C u skladu sa standardom EN16147 i Direktivom EU 812/2013 ⁽⁴⁾ Proizvod sadrži fluorirane ozonske plinove. Hermetički zatvoreno.



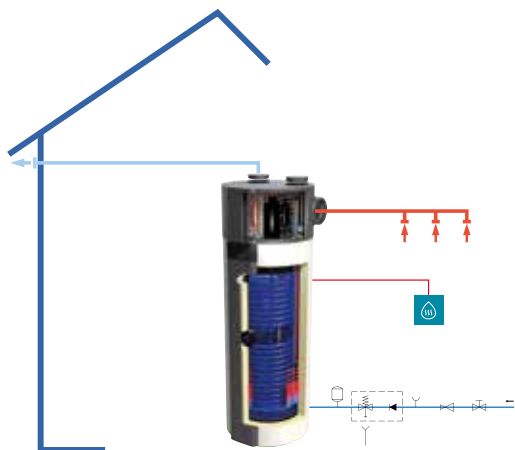
		DHW CLT 200 (736234)	DHW CLT 300 (736235)
A	[mm]	1540	1930
B	[mm]	144	144
C	[mm]	251	251
D	[mm]	620	1020
G	[mm]	580	690
H	[mm]	975	1375
I	[mm]	21	21
J	[mm]	615	840
K	[mm]	690	690
L	[mm]	670	670
M	[mm]	535	535
N1	[mm]	-	790
N2	[mm]	900	1300
R	[mm]	1680	2045

		DHW CLT 200 (736234)	DHW CLT 300 (736235)
CW	Dovod hladne vode	G 1" *	G 1" *
HW	Izlaz tople vode	G 1" *	G 1" *
IS1	Ulaz medija u prijenosnik topline	G 1" *	G 1" *
OS1	Izlaz medija iz prijenosnika topline	G 1" *	G 1" *
R	Cirkulacijski vod	G 3/4" **	G 3/4" **
TS1	Cijev za senzore		Ø9 mm, 205 mm
TS2	Cijev za senzore	Ø9 mm, 205 mm	Ø9 mm, 205 mm
EE	Električni grijač		
MA	Zaštitna anoda	G 1"	G 1"
AI	Ulaz zraka	Ø160 mm	Ø160 mm
AO	Izlaz zraka	Ø160 mm	Ø160 mm

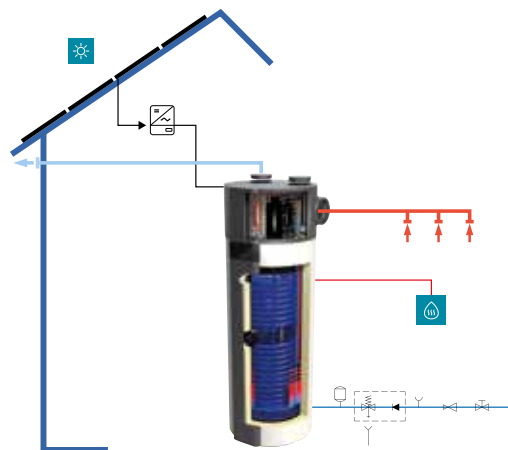
* vanjski navoj
** unutarnji navoj

Priprema sanitarne vode u jednostambenoj zgradi pomoću sanitarne dizalice topline DHW CLT zrak/voda.

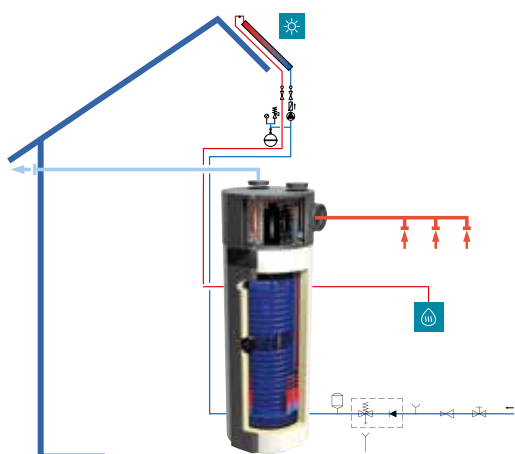
Primjeri uporabe:



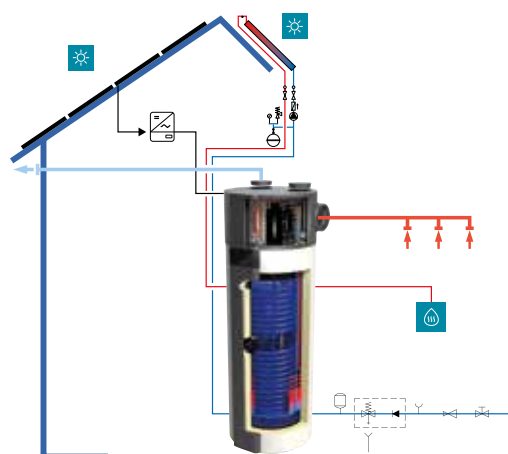
1 DHW CLT Osnovna montaža



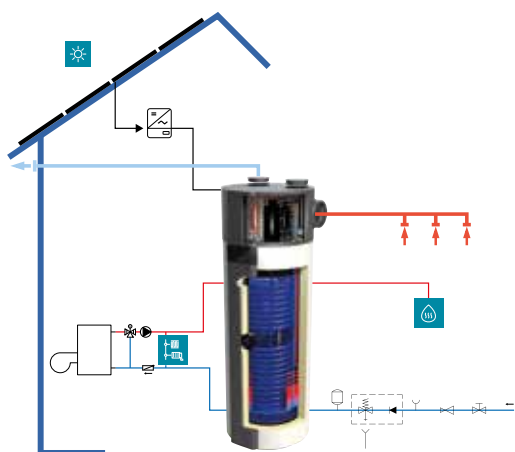
2 DHW CLT + PV sustav



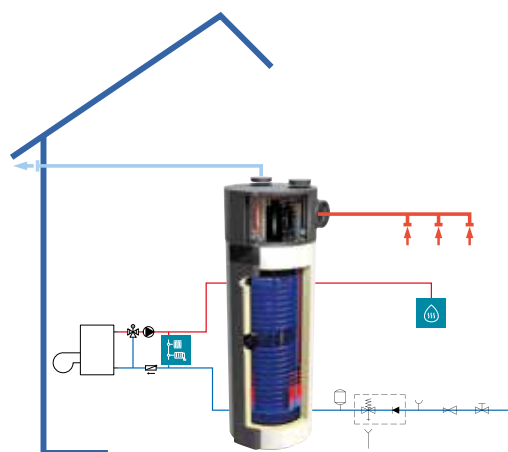
3 DHW CLT + Solarni kolektor



4 DHW CLT + PV sustav + Solarni kolektor



5 DHW CLT + PV sustav + Kotao



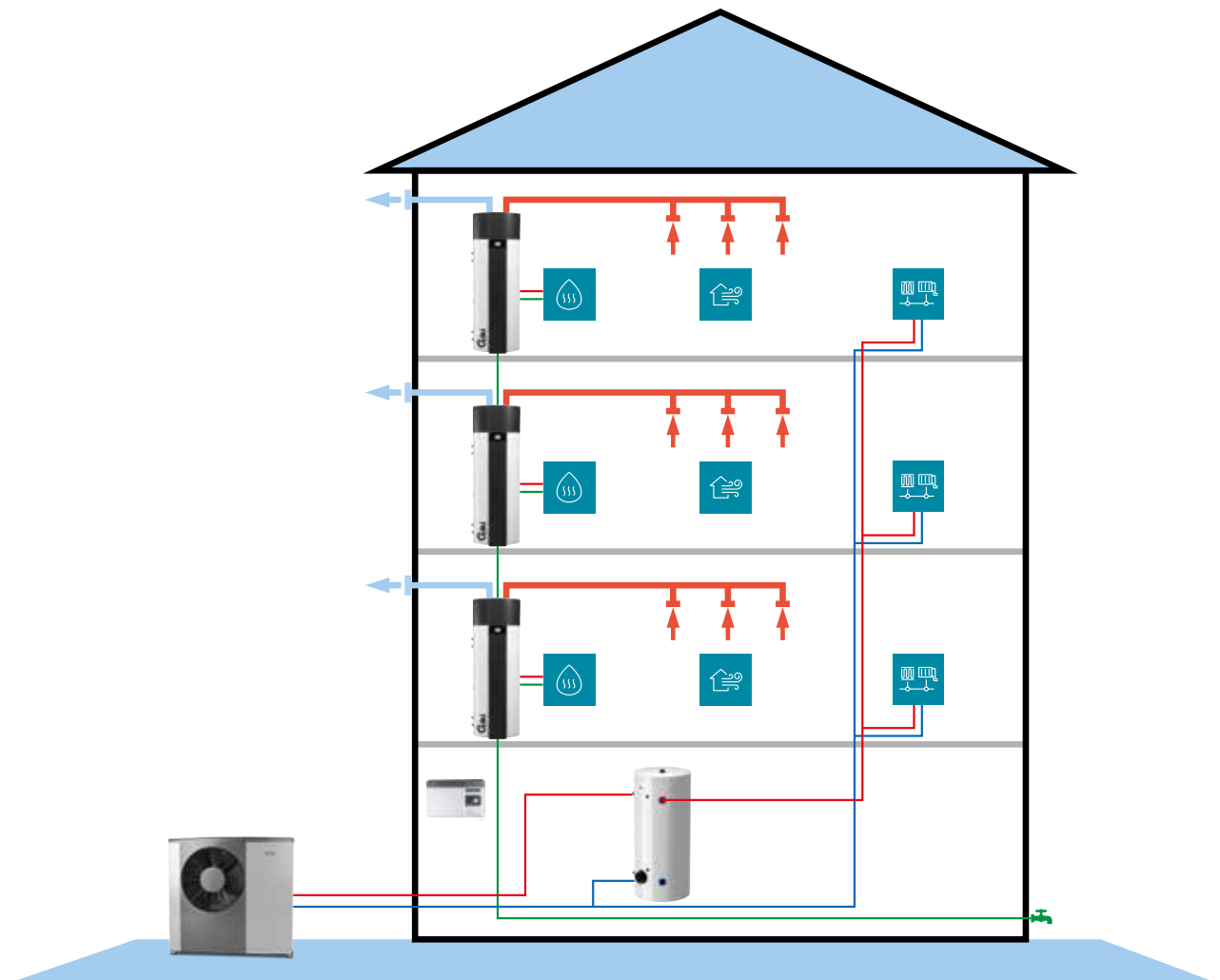
6 DHW CLT + Kotao

Izbor mjesta za dovod i odvod zraka



Mogućnost podešavanja smjera usisavanja i ispuha zraka s bočne i gornje strane omogućuje jednostavnu montažu i prilagodbu rasporeda svakoj prostoriji (podrumi, spremišta, praonice, garaže).

Decentralizirana priprema sanitarne vode u višestambenoj zgradi korištenjem sanitarnih dizalica topline DHW CLT zrak/voda.







Kombinirani spremnik tople vode - Twin Tower

Za sustave grijanja s dizalicom topline

Optimalno rješenje za potrebe grijanja i potrošne tople vode, sve u jednom kućištu. Sa dvostrukim spremnikom, gornji služi kao spremnik tople sanitarne vode, a donji spremnik djeluje kao spremnik koji pohranjuje toplinsku energiju za grijanje.

- Posebno dizajniran za korištenje s dizalicama topline
- Indirektno grijani spremnici tople vode s izmjenjivačem topline velike površine
- Mogućnost integracije u različite sustave grijanja kod novogradnji i adaptacija
- Kompaktan dizajn, treba malo prostora za ugradnju
- Jednostavna montaža, vanjski navojni spojevi
- Energetski učinkovit rad
- Dugi vijek trajanja



Eco Twin Tower 230/70-2.2

B

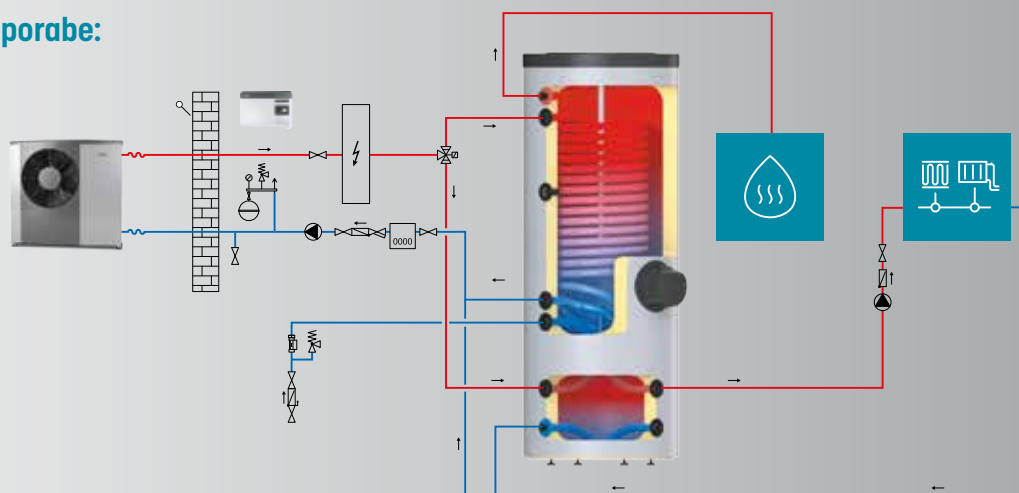
GLAVNE ZNAČAJKE:

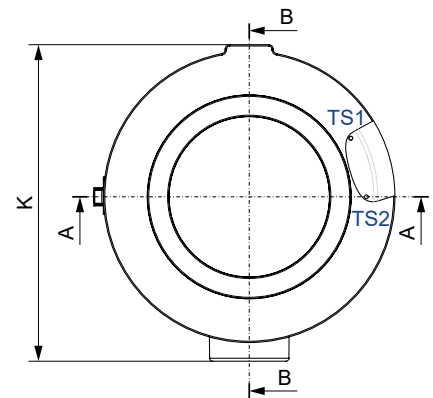
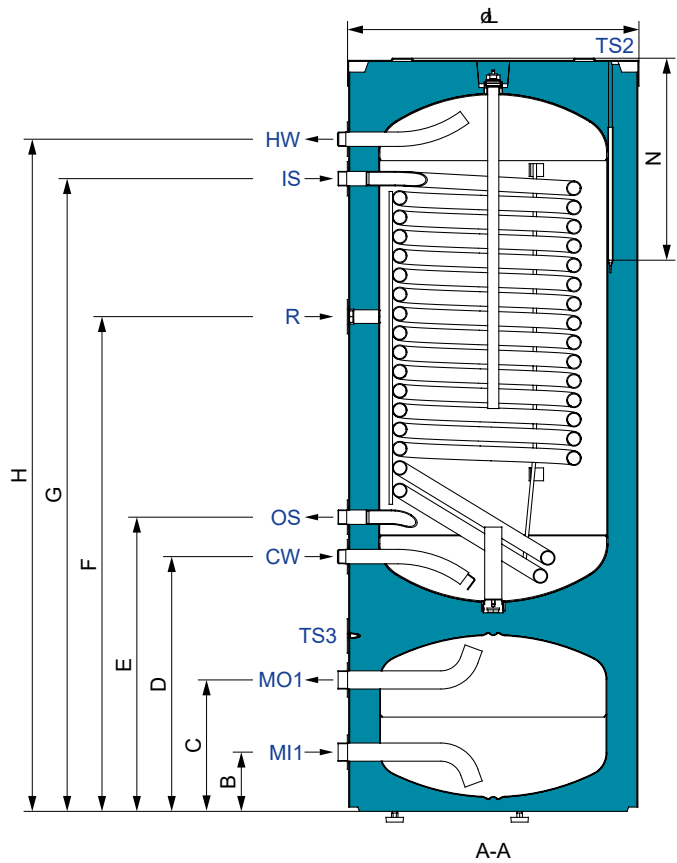
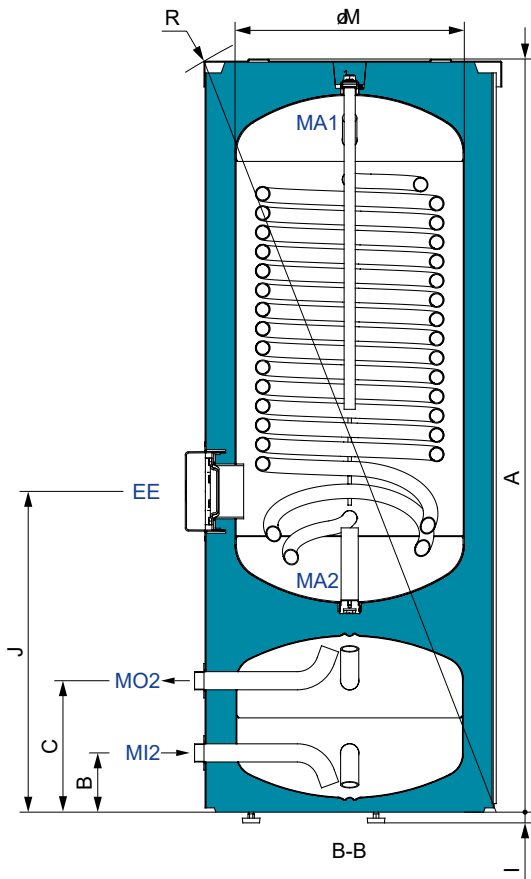
- > zapremina 220 L spremnik, 60 L spremnik
- > izmjenjivač topline velike površine, 2,2 m²
- > visoko učinkovita izolacija, B/A energetske razred
- > priključci izmjenjivača topline 2 x G 1", vanjski navoj
- > priključci spremnika 4 x G 1 1/4", vanjski navoj
- > spremnik s visokokvalitetnim emajliranim premazom i dvije Mg anode
- > 3 džepa za senzore
- > pribudnica za čišćenje kotla ili ugradnju električnog grijača

Model		Eco Twin Tower 230/70-2.2	
Šifra proizvoda		700235	
Razred energetske učinkovitosti ⁽¹⁾		B	
Vlastiti gubitak S ⁽²⁾	W	52,5	
zapremina za skladištenje	l	220 / 67	
Neto/bruto/težina s vodom	kg	124/136/411	
TEHNIČNA SVOJSTVA		Hranilnik	Zalogovnik
Kotao od emajliranog čeličnog lima ⁽⁴⁾		Da	-
Zaštitna Mg anoda		Da	-
Prosječna debljina izolacije mm	mm	67	67
Stupanj zaštite		IP 24	
Površina izmjenjivača topline	m ²	2,2	-
Zapremina izmjenjivača	l	14,9	-
Snaga grijanja izmjenjivača topline ⁽³⁾	kW	61,2	-
Snaga protoka $\Delta T=35K$ ⁽³⁾	l/h	1504	-
Radni tlak	bar	6 / 9 / 10	10
Radni tlak izmjenjivača	bar	12	-
Snaga grijanja el. grijač 230 V ~	kW	-	-
Mogućnost naknadne ugradnje grijača	-	Da	-
Maks. temperatura vode spremnik/izmjenjivač	°C	85/95	85/-
Toplinski gubici ⁽²⁾	kWh/24	1,2	0,7
TRANSPORTNI PODACI			
Mjere ambalaže [DxGxV]	mm	760x760x2025	

⁽¹⁾ Uredba EU 812/2013 ; EN 50440 ⁽²⁾ Ispitano sukladno EN 12897:2006 ili EN 60379:2005 ⁽³⁾ Zagrijavanje sanitarne vode od 10°C do 45°C kod ulazne temperature tekućine za prijenos topline 80°C i protoka 3000 l/h. ⁽⁴⁾ Emajlirano prema DIN 4753

Primjer uporabe:





ETT230/70-2.2 (700235)

A	[mm]	1758
B	[mm]	138
C	[mm]	306
D	[mm]	595
E	[mm]	687
F	[mm]	1155
G	[mm]	1477
H	[mm]	1569
I	[mm]	25 - 70
J	[mm]	749
K	[mm]	740
L	[mm]	675
M	[mm]	535
N	[mm]	466
R	[mm]	1885

ETT230/70-2.2 (700235)

CW	Dovod hladne vode	R 1" *
HW	Izlaz tople vode	R 1" *
IS1	Ulaz medija u prijenosnik topline	G 1" *
OS1	Izlaz medija iz prijenosnika topline	G 1" *
R	Cirkulacijski vod	G 3/4" **
TS1	Cijev za senzore	Ø9 mm, 1036 mm
TS2	Cijev za senzore	Ø9 mm, 466 mm
TS3	Cijev za senzore	Ø9 mm, 400 mm
EE	Prirubnica za čišćenje	
MA1	Zaštitna anoda	G 1"
MA2	Zaštitna anoda	G 1/2"
MI1	Ulaz/izlaz medija	G 1/4" *
MO1	Ulaz/izlaz medija	G 1/4" *
MI2	Ulaz/izlaz medija	G 1/4" *
MO2	Ulaz/izlaz medija	G 1/4" *

* vanjski navoj

** unutarnji navoj





Spremnik tople sanitarne vode

Za sustave grijanja s dizalicom topline

- > Samostojeći neizravno grijani spremnici tople vode s izmjenjivačima topline velike površine
- > Dizajniran za korištenje s dizalicama topline.
- > Kvalitetan premaz od emajla i eloksiranje zaštita osigurava dug vijek trajanja spremnika
- > Priključci s vanjskim navojem omogućuju jednostavno spajanje na cjevovod

Raspon proizvoda uključuje:

- Space modeli 200 L i 300 L s izmjenjivačem topline visokih performansi
- Space modeli 200 L, 300 L i 430 L s izmjenjivačem topline visokih performansi



Space 200-S2.0 / 300-S3.0 / 300-S4.0

C

GLAVNE ZNAČAJKE:

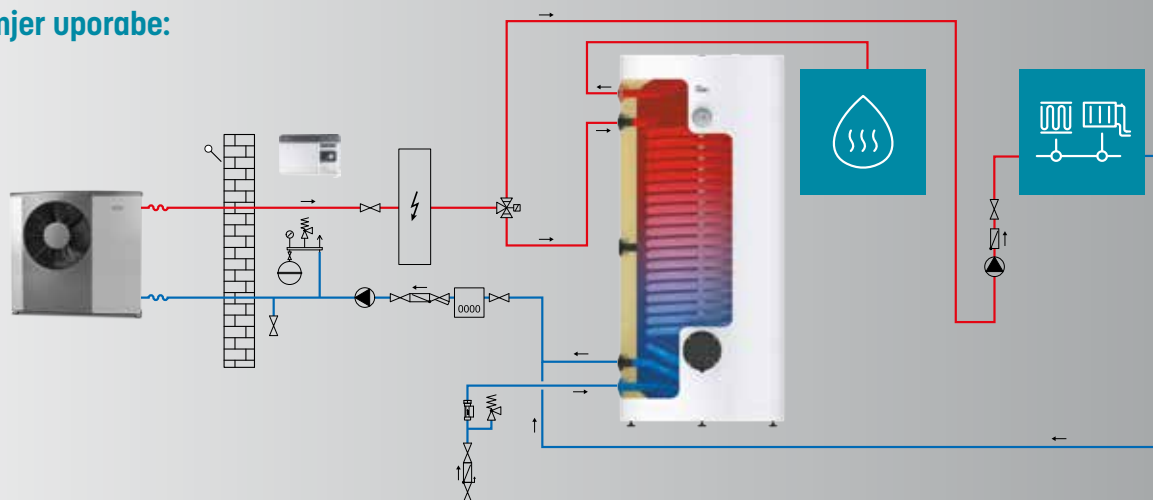
- > zapremnina 200 L/300 L
- > izmjenjivač topline velike površine, 2/3 /4 m²
- > visoko učinkovita izolacija, C energijski razred
- > priključci izmjenjivača topline G 1"/G 1/4 "
- > visokokvalitetan premaz od emajla i Mg anoda
- > 2 džepa za senzore
- > indikator topline
- > ugrađen električni grijač 3 kW

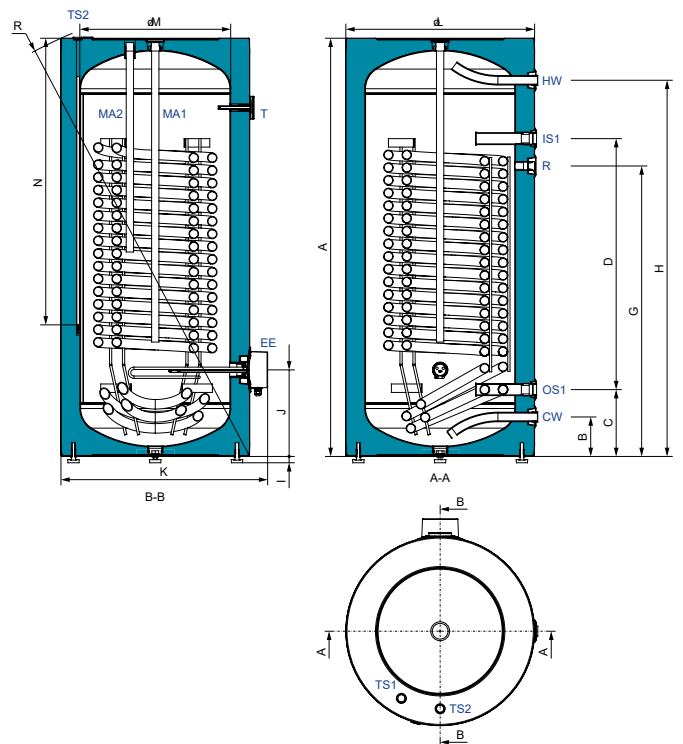
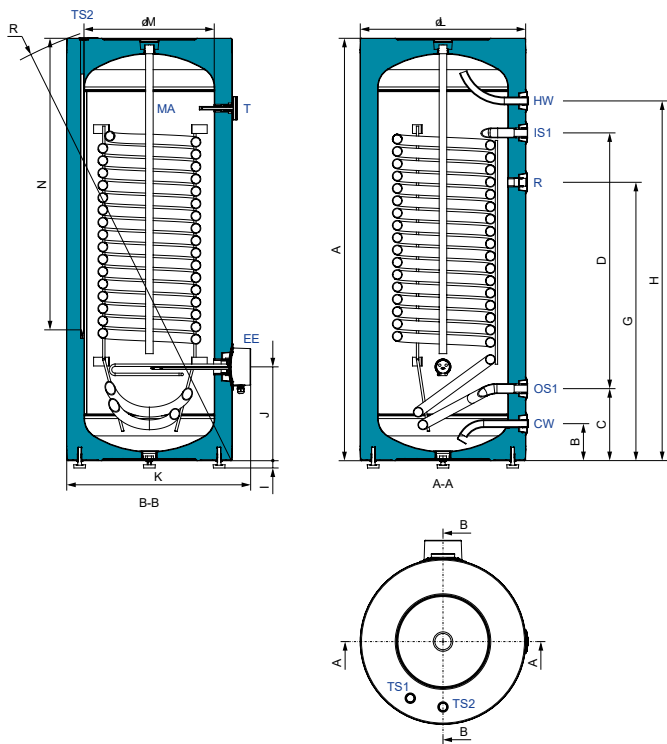
Model		Space 200-S2.0	Space 300-S3.0	Space 300-S4.0
Šifra proizvoda		700063	700064	700107
Razred energetske učinkovitosti ⁽¹⁾		C	C	C
Vlastiti gubitak S ⁽²⁾	W	65	81	81
Zapremnina za skladištenje	l	180	263	249
Neto/bruto/težina s vodom	kg	91/103/272	144/156/407	169/181/418
TEHNIČKA SVOJSTVA				
Kotao od emajliranog čeličnog lima ⁽¹⁾		Da	Da	Da
Zaštitna Mg anoda		Da	Da	Da
Prosječna debljina izolacije	mm	60	67	67
Stupanj zaštite		IP 24	IP 24	IP 24
Površina izmjenjivača topline	m ²	2	3	4
Zapremnina izmjenjivača	l	12,2	17,4	26,5
Snaga grijanja izmjenjivača topline ⁽³⁾	kW	56,2	74,8	106,8
Snaga protoka ΔT=35K ⁽³⁾	l/h	1380	1838,0	2625
Radni tlak spremnik / izmjenjivač	bar	6/12	6/12	6/12
Snaga grijanja el. grijača 230 V ~	kW	3	3	3
Max. temperatura vode spremnik / izmjenjivač	°C	85/95	85/95	85/95
Toplinski gubici ⁽²⁾	kWh/24	1,6	1,9	1,9
TRANSPORTNI PODACI				
Mjere ambalaže [DxGxV]	mm	760x680x1685	760x760x1720	760x760x1720

⁽¹⁾ Uredba EU 812/2013 ; EN 50440 ⁽²⁾ Ispitano sukladno EN 12897:2006 ili EN 60379:2005 ⁽³⁾ Zagrijavanje sanitarne vode od 10°C do 45°C kod ulazne temperature tekućine za prijenos topline 80°C i protoka 3000 l/h.

⁽¹⁾ Emajlirano prema DIN 4753

Primjer uporabe:





		Space200-S2.0 (700063)	Space300-S3.0 (700064)
CW	Dovod hladne vode	G 3/4" **	G 1" *
HW	Izlaz tople vode	G 3/4" *	G 1" *
ISI	Ulaz medija u prijenosnik topline	G 1" *	G 1" *
OS1	Izlaz medija iz prijenosnika topline	G 1" *	G 1" *
R	Cirkulacijski vod	G 3/4" **	G 3/4" **
TS1	Cijev za senzore	Ø9, 430 mm	Ø9, 450 mm
TS2	Cijev za senzore	Ø9, 1000 mm	Ø9, 1020 mm
EE	Električni grijač		
MA	Zaštitna anoda	G 1"	G 1"
T	Termometar		

* vanjski navoj

** unutarnji navoj

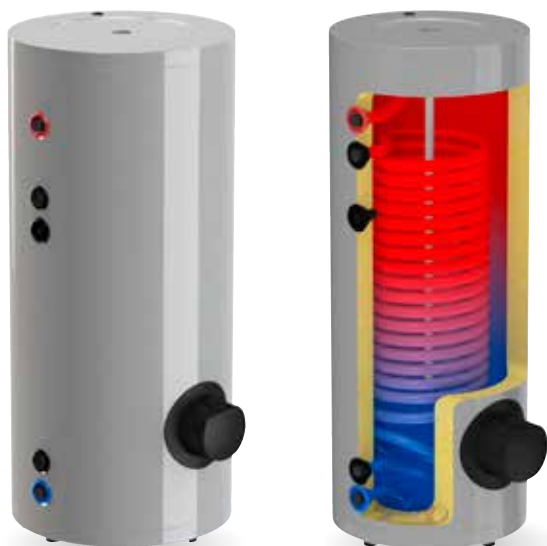
		Space300-S4.0 (700107)
CW	Dovod hladne vode	G 1" *
HW	Izlaz tople vode	G 1" *
ISI	Ulaz medija u prijenosnik topline	G 1 1/4" **
OS1	Izlaz medija iz prijenosnika topline	G 1 1/4" **
R	Cirkulacijski vod	G 3/4" **
TS1	Cijev za senzore	Ø9, 450 mm
TS2	Cijev za senzore	Ø9, 1020 mm
EE	Električni grijač	
MA1	Zaštitna anoda	G 1"
MA2	Zaštitna anoda	G 1"
T	Termometar	

* vanjski navoj

** unutarnji navoj

	[mm]	Space200-S2.0 (700063)	Space300-S3.0 (700064)
A	[mm]	1490	1454
B	[mm]	140	128
C	[mm]	237	248
D	[mm]	980	880
G	[mm]	1042	958
H	[mm]	1334	1238
I	[mm]	25 - 70	25 - 70
J	[mm]	287	323
K	[mm]	735	635
L	[mm]	670	570
M	[mm]	535	450
N	[mm]	1020	1000
R	[mm]	1635	1565

	[mm]	Space300-S4.0 (700107)
A	[mm]	1490
B	[mm]	140
C	[mm]	237
D	[mm]	890
G	[mm]	1030
H	[mm]	1334
I	[mm]	25 - 70
J	[mm]	307
K	[mm]	735
L	[mm]	670
M	[mm]	535
N	[mm]	1020
R	[mm]	1635



Space 200-S2.2 PRO / 300-S3.6 PRO

B

GLAVNE ZNAČAJKE:

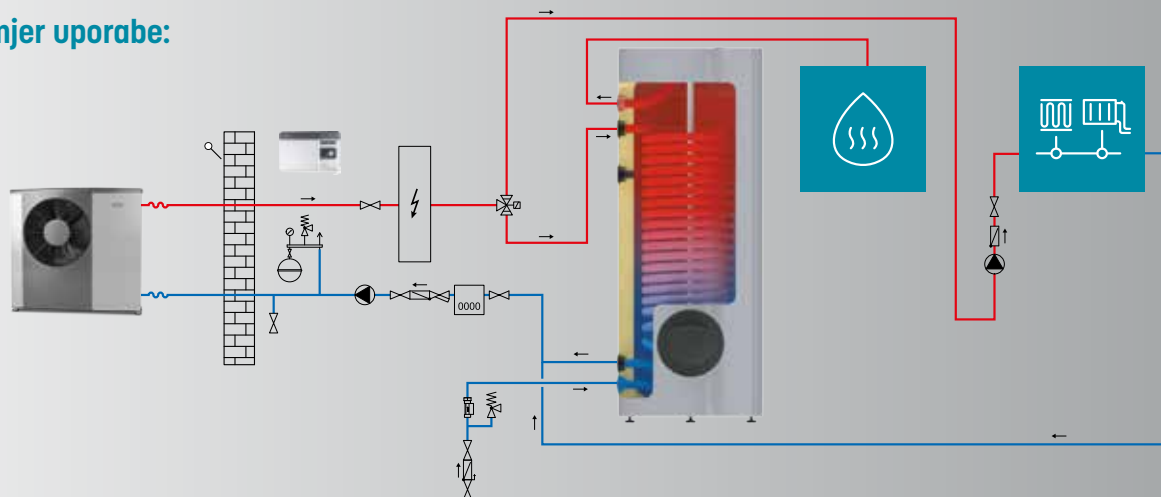
- > zapremnina 200 L/300 L
- > izmjenjivač topline velike površine, 2,2/3,6 m²
- > visoko učinkovita izolacija, B energijski razred
- > priključci izmjenjivača topline G 1"/G 1 1/4"
- > visokokvalitetni premaz od emajla i dvije Mg anode (300 L model)
- > džep za senzor
- > prirubnica za čišćenje kotla ili ugradnju električnog grijača

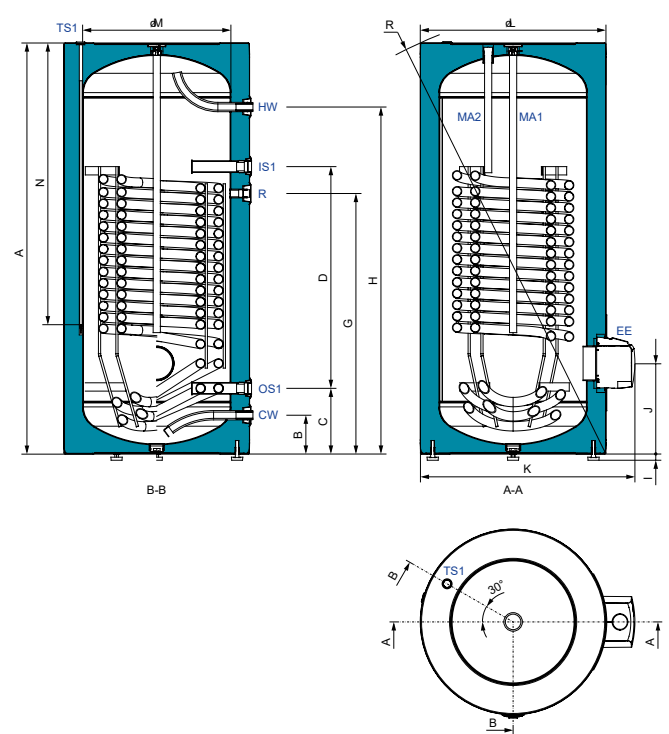
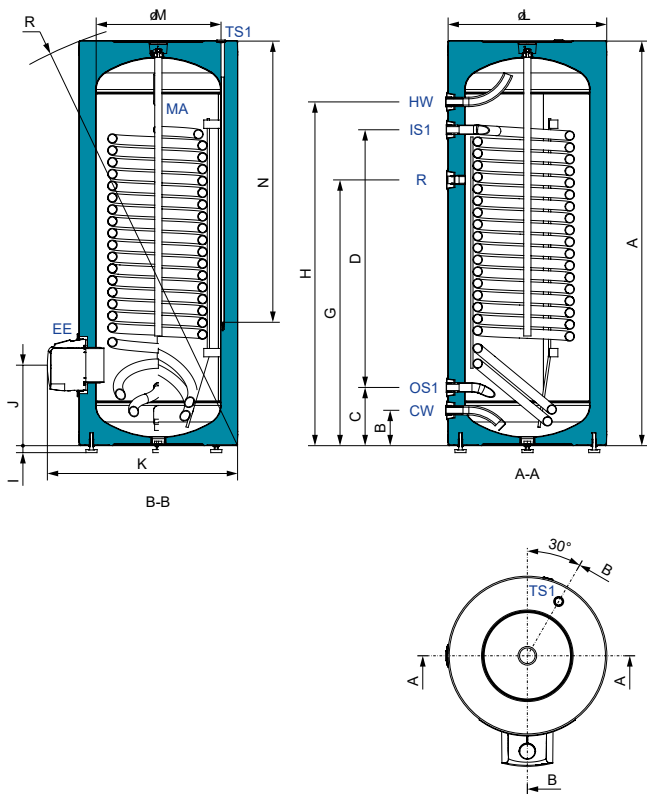
Model		Space200-S2.2PRO	Space 300-S3.6 PRO
Šifra proizvoda		700258	700212
Razred energetske učinkovitosti ⁽¹⁾		B	B
Vlastiti gubitak S ⁽²⁾	W	53	61
Zapremnina za skladištenje	l	180	258
Neto/bruto/težina s vodom	kg	96/106/271	157/169/415
TEHNIČKA SVOJSTVA			
Kotao od emajliranog čeličnog lima ⁽¹⁾		Da	Da
Zaštitna Mg anoda		Da	Da
Prosječna debljina izolacije	mm	67	67
Stupanj zaštite		IP 24	IP 24
Površina izmjenjivača topline	m ²	2,18	3,6
Zapremnina izmjenjivača	l	13,8	24,5
Snaga grijanja izmjenjivača topline ⁽³⁾	kW	64,4	98,7
Snaga protoka ΔT=35K ⁽³⁾	l/h	1504	2425
Radni tlak spremnik / izmjenjivač	bar	6/12	6/12
Snaga grijanja el. grijača 230 V ~	kW	-	-
Moguća naknadna ugradnja grijača		Da	Da
Max. temperatura vode spremnik / izmjenjivač	°C	85/95	95/110
Toplinski gubici ⁽²⁾	kWh/24	1,3	1,5
TRANSPORTNI PODACI			
Mjere ambalaže [DxGxV]	mm	760x760x1720	760x760x1720

⁽¹⁾ Uredba EU 812/2013 ; EN 50440 ⁽²⁾ Ispitano sukladno EN 12897:2006 ili EN 60379:2005 ⁽³⁾ Zagrijavanje sanitarne vode od 10°C do 45°C kod ulazne temperature tekućine za prijenos topline 80°C i protoka 3000 l/h.

⁽¹⁾ Emajlirano prema DIN 4753

Primjer uporabe:





Space200-S2.2PRO (700258)

CW	Dovod hladne vode	R 1" *
HW	Izlaz tople vode	R 1" *
IS1	Ulaz medija u prijenosnik topline	R 1" *
OS1	Izlaz medija iz prijenosnika topline	R 1" *
R	Cirkulacijski vod	G 3/4" **
TS1	Cijev za senzore	Ø9 mm, 1000 mm
EE	Prirubnica za čišćenje	
MA	Zaštitna anoda	G 1"

* vanjski navoj

** unutarnji navoj

Space300-S3.6PRO (700212)

CW	Dovod hladne vode	R 1" *
HW	Izlaz tople vode	R 1" *
IS1	Ulaz medija u prijenosnik topline	G 1 1/4" **
OS1	Izlaz medija iz prijenosnika topline	G 1 1/4" **
R	Cirkulacijski vod	G 3/4" **
TS1	Cijev za senzore	Ø9, 1016 mm
EE	Prirubnica za čišćenje	
MA1	Zaštitna anoda	G 1"
MA2	Zaštitna anoda	G 1"

* vanjski navoj

** unutarnji navoj

A	[mm]	1454
B	[mm]	127
C	[mm]	209
D	[mm]	925
G	[mm]	954
H	[mm]	1234
I	[mm]	25 - 70
J	[mm]	270
K	[mm]	682
L	[mm]	570
M	[mm]	450
N	[mm]	1000
R	[mm]	1565

A	[mm]	1483
B	[mm]	140
C	[mm]	237
D	[mm]	800
G	[mm]	940
H	[mm]	1252
I	[mm]	25 - 80
J	[mm]	327
K	[mm]	775
L	[mm]	670
M	[mm]	535
N	[mm]	1016
R	[mm]	1630



Space 430-S5.0

B

GLAVNE ZNAČAJKE:

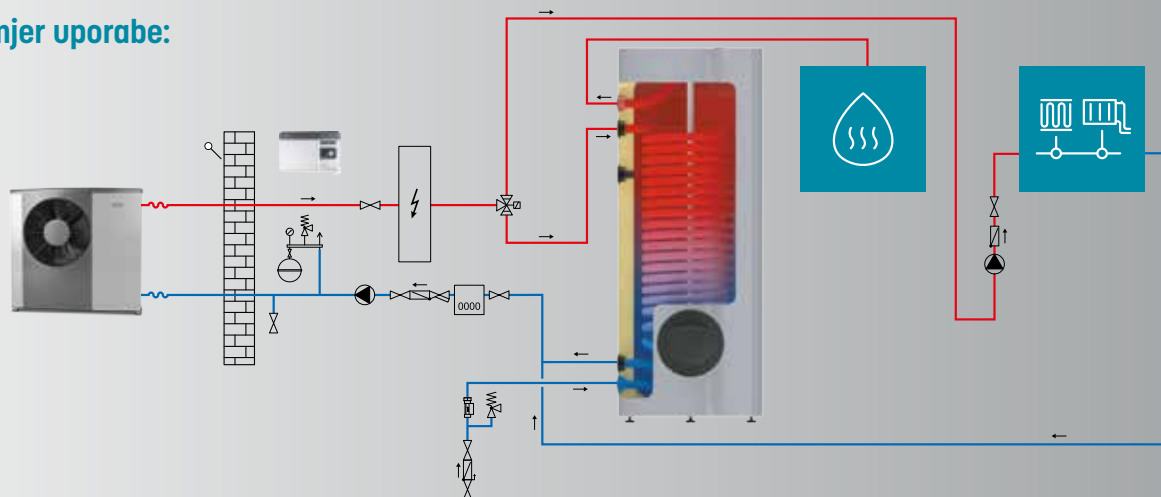
- > zapremine 430 L
- > izmjenjivač topline velike površine, 5 m²
- > visoko učinkovita izolacija, B energijski razred
- > priključci izmjenjivača topline G 1 1/4", za veći protok
- > visokokvalitetni emajlirani premaz i dvije Mg anode
- > džep za senzor
- > prirubnica za čišćenje kotla ili ugradnju električnog grijača

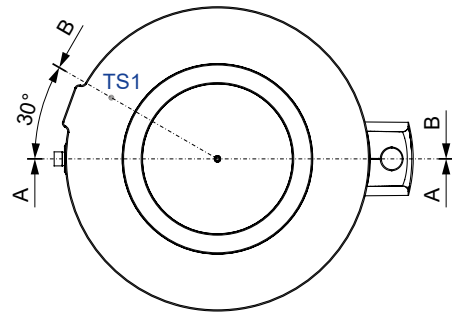
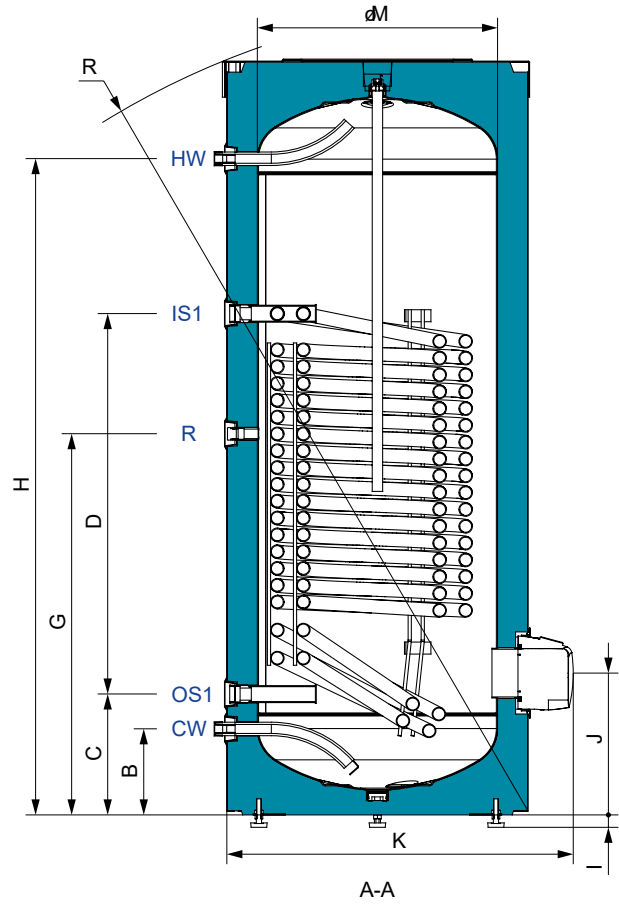
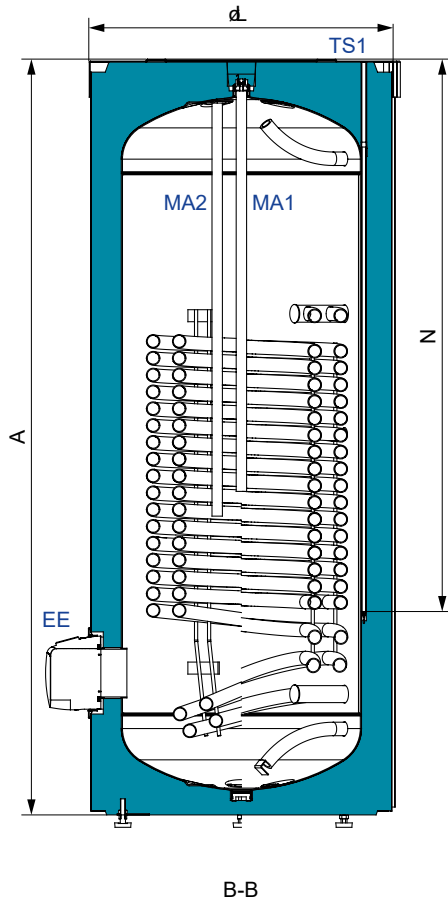
Model		Space 430-S5.0
Šifra proizvoda		700211
Razred energetske učinkovitosti ⁽¹⁾		B
Vlastiti gubitak S ⁽²⁾	W	70,0
Zapremnina za skladištenje	l	405
Neto/bruto/težina s vodom	kg	195/210/604
TEHNIČKA SVOJSTVA		
Kotao od emajliranog čeličnog lima ⁽¹⁾		Da
Zaštitna Mg anoda		Da
Prosječna debljina izolacije	mm	75
Stupanj zaštite		IP 24
Površina izmjenjivača topline	m ²	5
Zapremnina izmjenjivača	l	32,5
Snaga grijanja izmjenjivača topline ⁽³⁾	kW	114,6
Snaga protoka ΔT=35K ⁽³⁾	l/h	2816
Radni tlak spremnik / izmjenjivač	bar	6/10
Snaga grijanja el. grijača 230 V ~	kW	-
Moguća naknadna ugradnja grijača		Da
Max. temperatura vode spremnik / izmjenjivač	°C	85/95
Toplinski gubici ⁽²⁾	kWh/24	1,7
TRANSPORTNI PODACI		
Mjere ambalaže [DxGxV]	mm	900x900x2110

⁽¹⁾ Uredba EU 812/2013 ; EN 50440 ⁽²⁾ Ispitano sukladno EN 12897:2006 ili EN 60379:2005 ⁽³⁾ Zagrijavanje sanitarne vode od 10°C do 45°C kod ulazne temperature tekućine za prijenos topline 80°C i protoka 3000 l/h.

⁽¹⁾ Emajlirano prema DIN 4753

Primjer uporabe:





Space430-S5.0 (700211)

A	[mm]	1888
B	[mm]	215
C	[mm]	302
D	[mm]	950
G	[mm]	952
H	[mm]	1639
I	[mm]	31 - 70
J	[mm]	354
K	[mm]	869
L	[mm]	760
M	[mm]	600
N	[mm]	1350
R	[mm]	2040

Space430-S5.0 (700211)

CW	Dovod hladne vode	R 1" *
HW	Izlaz tople vode	R 1" *
IS1	Ulaz medija u prijenosnik topline	G 1 1/4" **
OS1	Izlaz medija iz prijenosnika topline	G 1 1/4" **
R	Cirkulacijski vod	G 3/4" **
TS1	Cijev za senzore	Ø9, 1350 mm
EE	Prirubnica za čišćenje	
MA1	Zaštitna anoda	G 1"
MA2	Zaštitna anoda	G 1"

* vanjski navoj

** unutarnji navoj





Spremnici - BUFFER linija

Spremnici posebno razvijeni za ugradnju u sustave dizalica topline.

- > Hidraulički odvaja toplinsku pumpu od kruga grijanja, osigurava minimalni protok vode
- > Povećava volumen sustava grijanja i time smanjuje broj pokretanja kompresora pumpe
- > Osigurava ujednačenu temperaturu vode
- > Kod dizalica topline zrak/voda služi kao izvor topline za odmrzavanje isparivača
- > Korisno u sustavima grijanja i hlađenja

Raspon proizvoda uključuje:

- slim modele 25 L i 50 L za zidnu ugradnju
- modele 50 L i 100 L za zidnu ugradnju
- modele 100 L i 150 L s priključcima na vrhu za podnu ugradnju
- modele 200 L i 300 L za podnu ugradnju



Buffer 25S / 50S

C

GLAVNE ZNAČAJKE:

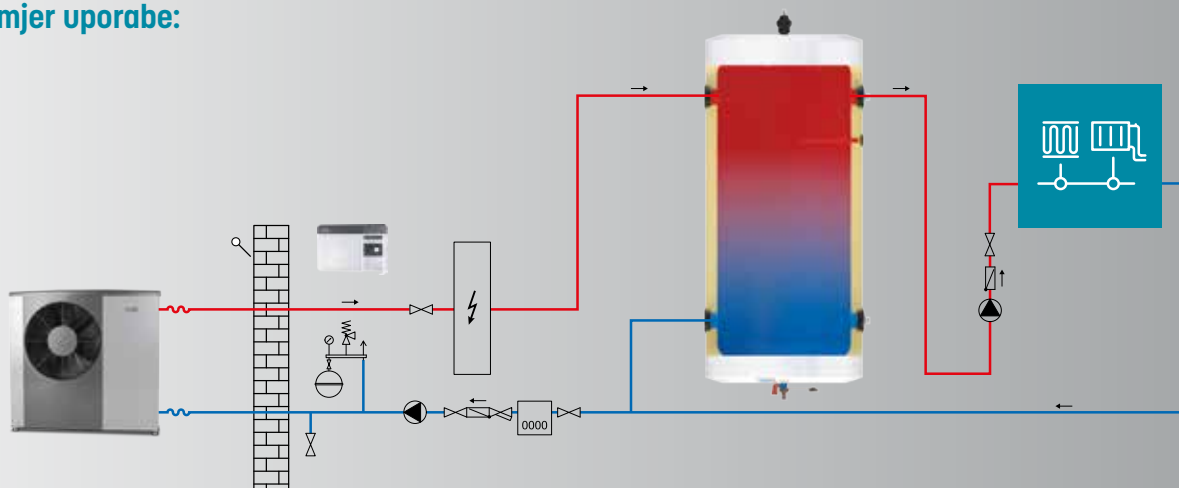
- > zidna ugradnja
- > zapremnina 25 L/50 L
- > kompaktne dimenzije, odgovarajuće za instalaciju u ograničenom prostoru
- > 4 priključka s unutarnjim navojem G 3/4"
- > protikondenzna izolacija
- > 2 džepa za senzore (model 50 L)
- > prozračevanje G 1/2"
- > nazivni tlak 10 bara

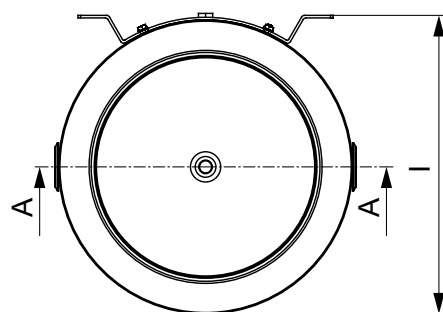
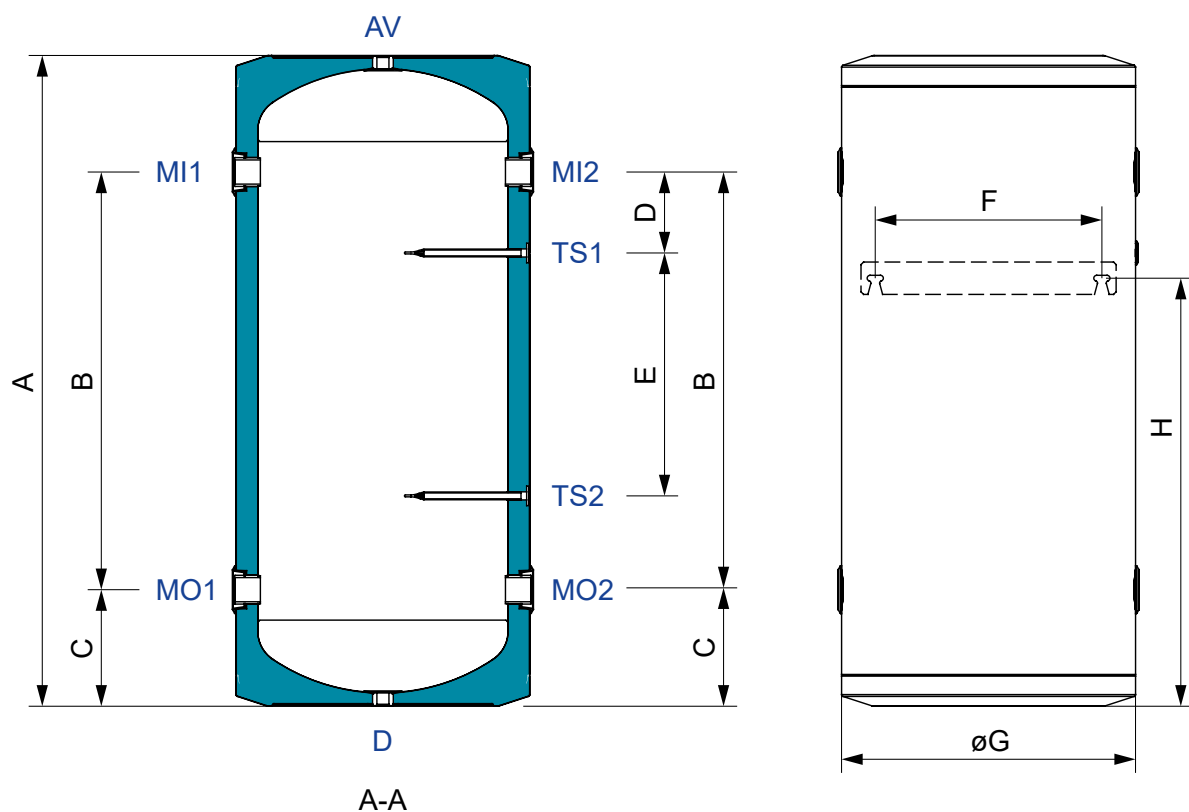
Model		Buffer 25S	Buffer 50S
Šifra proizvoda		700080	700081
Način ugradnje		stenska	stenska
Razred energetske učinkovitosti ⁽¹⁾		C	C
Vlastiti gubitak S ⁽²⁾	W	35	48
Zapremnina za skladištenje	l	25	50
Neto/bruto/težina s vodom	kg	15/17/40	28,9/30,9/79,9
TEHNIČKA SVOJSTVA			
Radni tlak	bar	10	10
Maksimalna temperatura vode	°C	95	95
Minimalna temperatura vode (hlađenje)	°C	5	5
Neemajirani lim		Da	Da
Prosječna debljina izolacije	mm	37	37
PRIBOR			
Električni grijač		-	-
Održačna posuda s ventilom G 1/2		Da	Da
Kuglasti ventil za punjenje G 1/2		Da	Da
Čep 2 komada		-	-
TRANSPORTNI PODACI			
Mjere ambalaže	mm	375x415x745	375x415x 1215

⁽¹⁾ Uredba komisije EU 812/2013 ; EN 50440

⁽²⁾ Ispitano prema EN 12897:2006 ili EN 60379:2005

Primjer uporabe:





		Buffer 25S (700080)	Buffer 50S (700081)
A	[mm]	610	1080
B	[mm]	305	776
C	[mm]	153	153
D	[mm]	79	79
E	[mm]	-	618
F	[mm]	270	270
G	[mm]	334	334
H	[mm]	458	927
I	[mm]	355	355

		Buffer 25S (700080)	Buffer 50S (700081)
MI1	Ulaz/izlaz medija	G 3/4" **	G 3/4" **
MO1	Ulaz/izlaz medija	G 3/4" **	G 3/4" **
MI2	Ulaz/izlaz medija	G 3/4" **	G 3/4" **
MO2	Ulaz/izlaz medija	G 3/4" **	G 3/4" **
AV	Ventilacija	G 1/2" **	G 1/2" **
TS1	Cijev za senzore	Ø9 mm, 175 mm	Ø9 mm, 175 mm
TS2	Cijev za senzore		Ø9 mm, 175 mm
D	Ispust	G 1/2" **	G 1/2" **

** notranji navoj

Buffer 50 / 100

C

GLAVNE ZNAČAJKE:

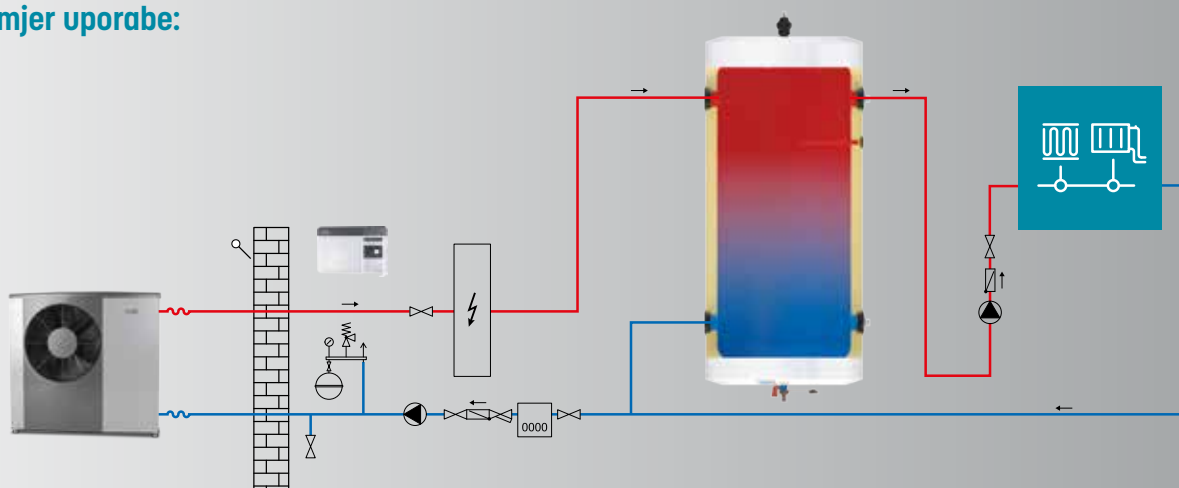
- > zidna ugradnja
- > zapremnina 50 L/100 L
- > 4 priključka s unutarnjim navojem G 1 1/4"
- > izolacija protiv kondenzacije
- > džep za senzor (model 100 L)
- > prozračivanje G 1/2"
- > nazivni tlak 10 bara

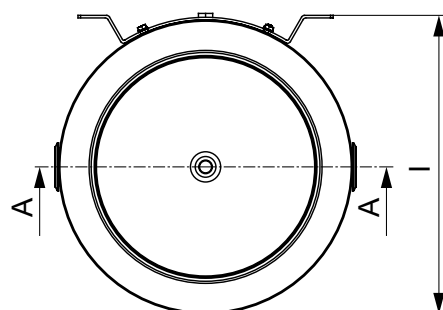
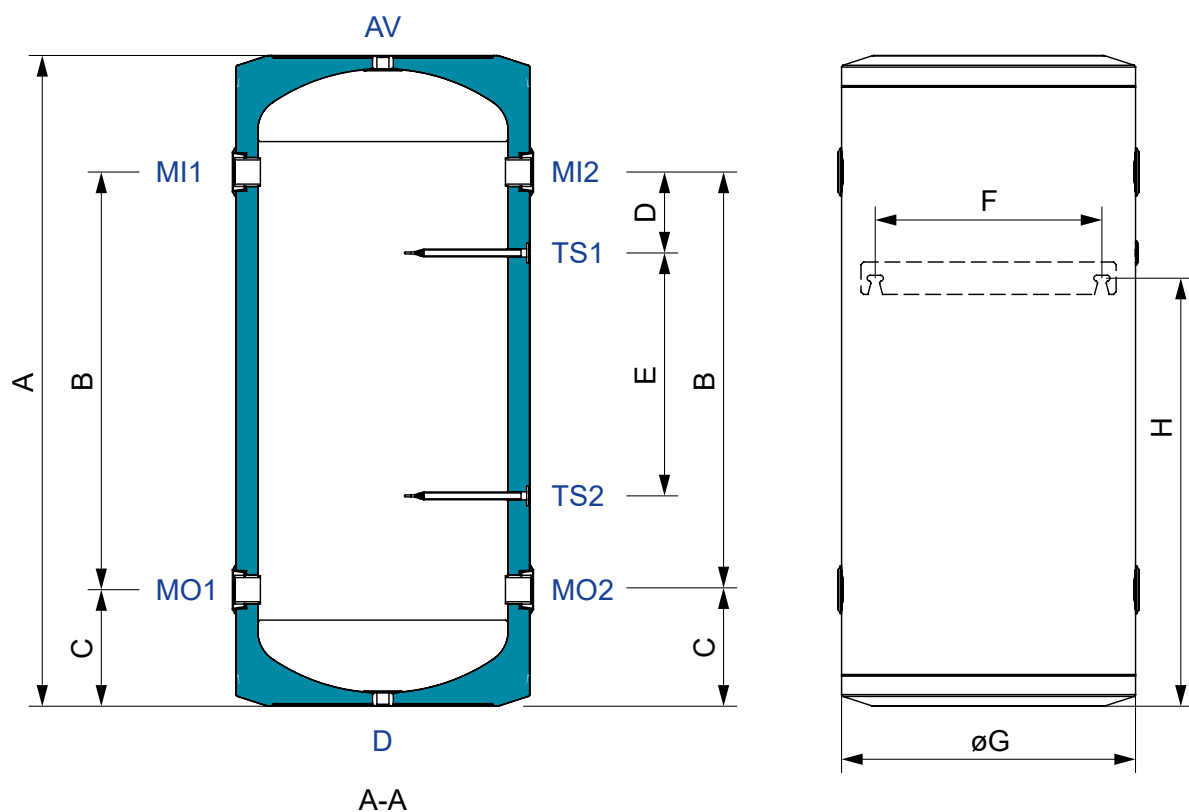


Model		Buffer 50	Buffer 100
Šifra proizvoda		737182	737138
Način ugradnje		zidna	zidna
Razred energetske učinkovitosti ⁽¹⁾		C	C
Vlastiti gubitak S ⁽²⁾	W	46	68
Zapremnina za skladištenje	l	51	102
Neto/bruto/težina s vodom	kg	16,5/18,5/67,50	32/34/134
TEHNIČKA SVOJSTVA			
Radni tlak	bar	10	10
Maksimalna temperatura vode	°C	95	95
Minimalna temperatura vode (hlađenje)	°C	5	5
Neemajlirani lim		Da	Da
Prosječna debljina izolacije	mm	33	33
PRIBOR			
Električni grijač		-	-
Održačna posuda s ventilom G 1/2		Da	Da
Kuglasti ventil za punjenje G 1/2		Da	Da
Čep 2 komada		G1 1/4	G1 1/4
TRANSPORTNI PODACI			
Mjere ambalaže	mm	480x490x650	480x490x1100

⁽¹⁾ Uredba komisije EU 812/2013 ; EN 50440⁽²⁾ Ispitano prema EN 12897:2006 ili EN 60379:2005

Primjer uporabe:





		Buffer 50 (737182)	Buffer 100 (737138)
A	[mm]	560	1005
B	[mm]	200	645
C	[mm]	180	180
D	[mm]		125
F	[mm]	350	350
G	[mm]	454	454
H	[mm]	366	661
I	[mm]	461	461

		Buffer 50 (737182)	Buffer 100 (737138)
MI1	Ulaz/izlaz medija	G 1 1/4" **	G 1 1/4" **
MO1	Ulaz/izlaz medija	G 1 1/4" **	G 1 1/4" **
MI2	Ulaz/izlaz medija	G 1 1/4" **	G 1 1/4" **
MO2	Ulaz/izlaz medija	G 1 1/4" **	G 1 1/4" **
AV	Ventilacija	G 1/2" **	G 1/2" **
TS1	Cijev za senzore		Ø9 mm, 160 mm
D	Ispust	G 1/2" **	G 1/2" **

** notranji navoj

Buffer 100FS / 150FS

B

C



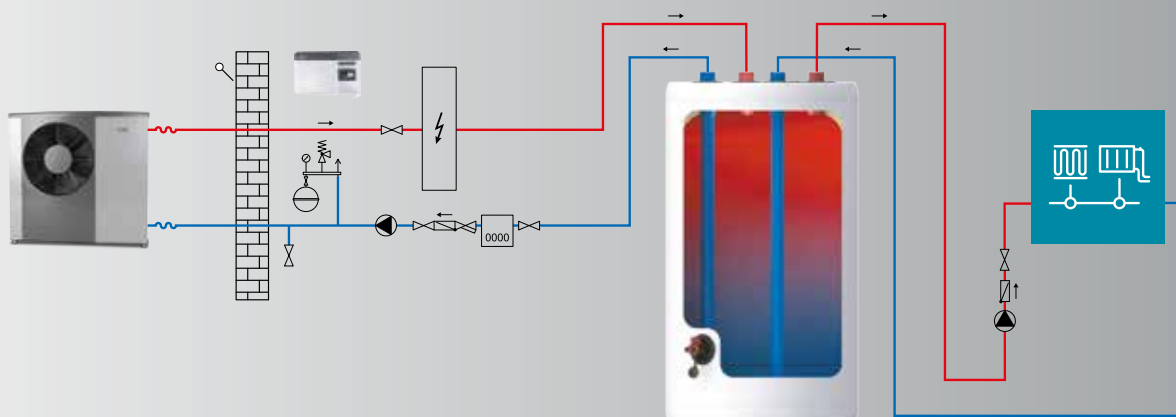
GLAVNE ZNAČAJKE:

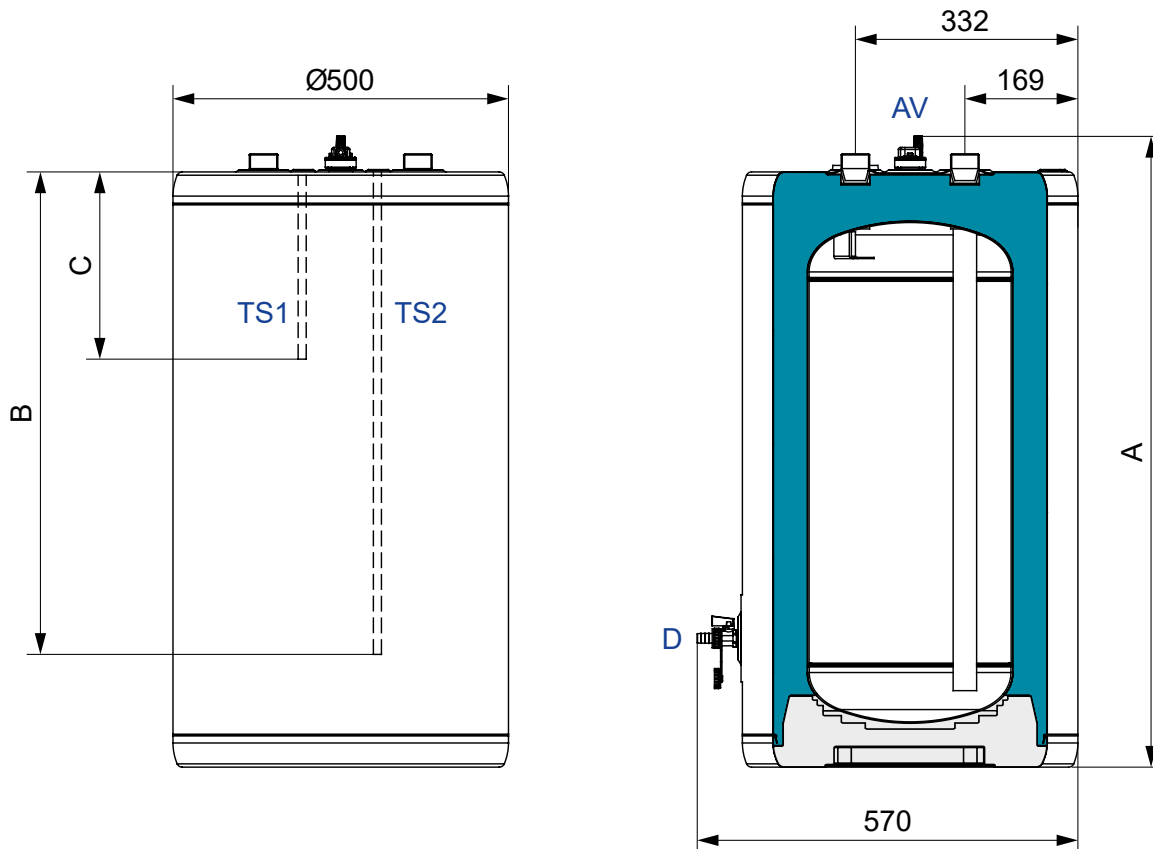
- > podna ugradnja
- > zapremnina 100 L/150 L
- > kompaktne dimenzije, pogodne za ugradnju ispod zidnih jedinica
- > prikladno postavljanje konektora za lijevu/desnu ugradnju
- > 4 priključka sa vanjskim navojem G 1 1/4" za veći protok
- > izolacija protiv kondenzacije
- > 2 džepa za senzore
- > prozračivanje G 1/2"
- > nazivni tlak 10 bara

Model		Buffer 100FS	Buffer 150FS
Šifra proizvoda		700204	700209
Način ugradnje		slobodnostojeći	slobodnostojeći
Razred energetske učinkovitosti ⁽¹⁾		B	C
Vlastiti gubitak S ⁽²⁾	W	49	63
Zapremnina za skladištenje	l	104	155
Neto/bruto/težina s vodom	kg	31/33/135	71/75/226
TEHNIČKA SVOJSTVA			
Radni tlak	bar	10	10
Maksimalna temperatura vode	°C	95	95
Minimalna temperatura vode (hlađenje)	°C	5	5
Neemajlirani lim		Da	Da
Prosječna debljina izolacije	mm	40	40
PRIBOR			
Električni grijač		-	-
Održačna posuda s ventilom G 1/2		Da	Da
Kuglasti ventil za punjenje G 1/2		Da	Da
Čep 2 komada		G1 1/4	G1 1/4
TRANSPORTNI PODACI			
Mjere ambalaže	mm	600x600x1050	600x600x1420

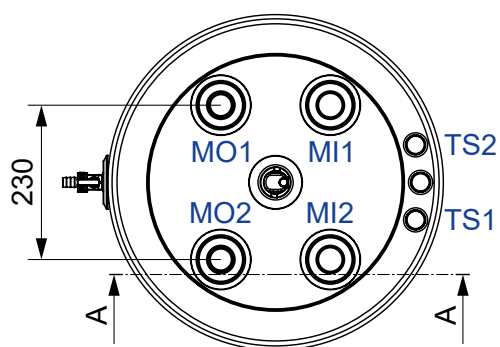
⁽¹⁾ Uredba komisije EU 812/2013 ; EN 50440⁽²⁾ Ispitano prema EN 12897:2006 ili EN 60379:2005

Primjer uporabe:





A-A



		Buffer 100FS (700204)	Buffer 150FS (700209)
A	[mm]	940	1314
B	[mm]	719	1090
C	[mm]	279	279

		Buffer 100FS (700204)	Buffer 150FS (700209)
MI1	Ulaz/izlaz medija	G 1 1/4" *	G 1 1/4" *
MO1	Ulaz/izlaz medija	G 1 1/4" *	G 1 1/4" *
MI2	Ulaz/izlaz medija	G 1 1/4" *	G 1 1/4" *
MO2	Ulaz/izlaz medija	G 1 1/4" *	G 1 1/4" *
AV	Ventilacija	G 1/2" **	G 1/2" **
TS1	Cijev za senzore	Ø9 mm, 279 mm	Ø9 mm, 279 mm
TS2	Cijev za senzore	Ø9 mm, 719 mm	Ø9 mm, 1090 mm
D	Ispust	G 1/2" **	G 1/2" **

* vanjski navoj

** unutarnji navoj



Buffer 200 / 300

C

GLAVNE ZNAČAJKE:

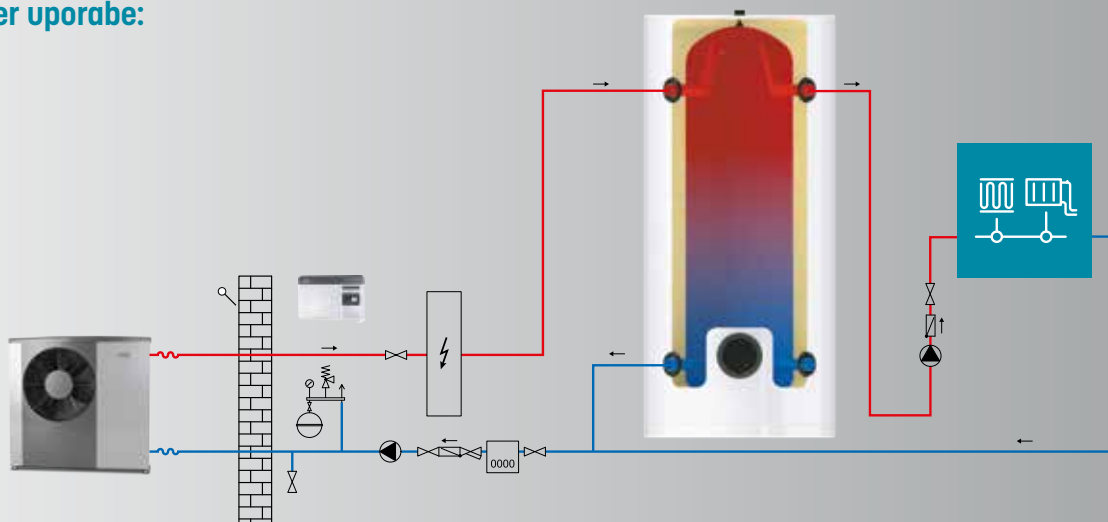
- > podna ugradnja
- > zapremina 200 L/300 L
- > 4 priključka sa vanjskim navojem G 1 1/4" za veći protok izolacija protiv kondenzacije
- > 2 džepa za senzore
- > prozračivanje G 1 1/4"
- > nazivni tlak 6 bara
- > mogućnost ugradnje električnog grijača

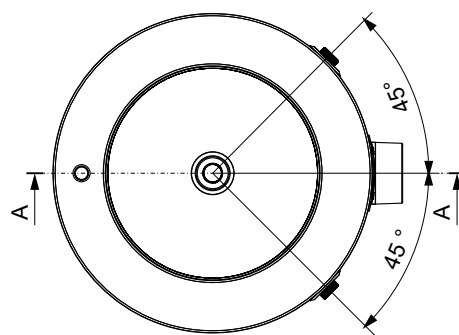
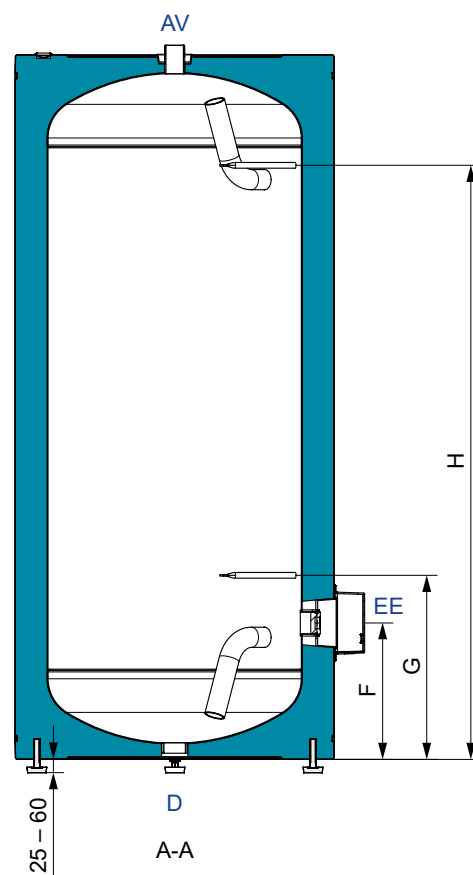
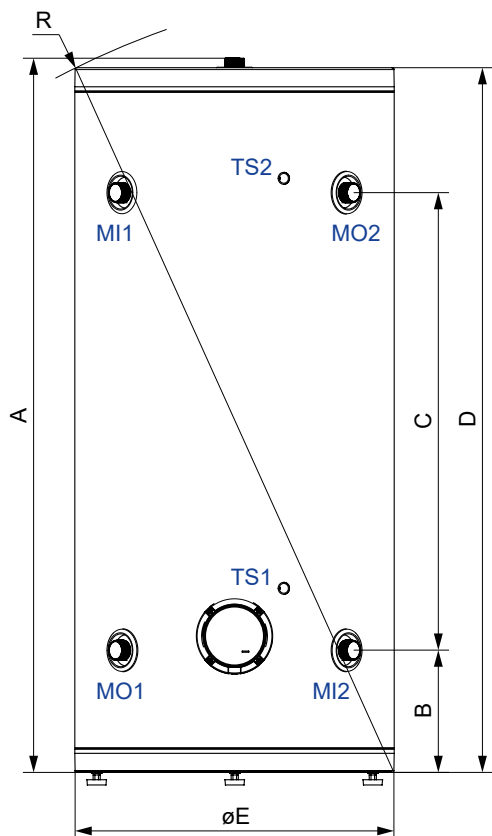
Model		Buffer 200	Buffer 300
Šifra proizvoda		738073	738074
Način ugradnje		slobodnostojeći	slobodnostojeći
Razred energetske učinkovitosti ⁽¹⁾		C	C
Vlastiti gubitak S ⁽²⁾	W	78	88
Zapremina za skladištenje	l	195	288
Neto/bruto/težina s vodom	kg	55/67/250	71/84/359
TEHNIČKA SVOJSTVA			
Radni tlak	bar	6	6
Maksimalna temperatura vode	°C	95	95
Minimalna temperatura vode (hlađenje)	°C	5	5
Neemajlirani lim		Da	Da
Prosječna debljina izolacije	mm	59	67
PRIBOR			
Električni grijač		izbirno	izbirno
Odzračna posuda s ventilom G 1/2		-	-
Kuglasti ventil za punjenje G 1/2		-	-
Čep 2 komada		-	-
TRANSPORTNI PODACI			
Mjere ambalaže	mm	760x680x1670	760x760x1710

⁽¹⁾ Uredba komisije EU 812/2013 ; EN 50440

⁽²⁾ Ispitano prema EN 12897:2006 ili EN 60379:2005

Primjer uporabe:





		Buffer 200 (738073)	Buffer 300 (738074)
A	[mm]	1460	1498
B	[mm]	228	256
C	[mm]	975	960
D	[mm]	1444	1478
E	[mm]	570	670
F	[mm]	258	286
G	[mm]	358	386
H	[mm]	1233	1246
R	[mm]	1595	1625

		Buffer 200 (738073)	Buffer 300 (738074)
MI1	Ulaz/izlaz medija	G 1 1/4"*	G 1 1/4"*
MO1	Ulaz/izlaz medija	G 1 1/4"*	G 1 1/4"*
MI2	Ulaz/izlaz medija	G 1 1/4"*	G 1 1/4"*
MO2	Ulaz/izlaz medija	G 1 1/4"*	G 1 1/4"*
AV	Ventilacija	G 1 1/4"*	G 1 1/4"*
TS1	Cijev za senzore	Ø9 mm, 195 mm	Ø9 mm, 200 mm
TS2	Cijev za senzore	Ø9 mm, 195 mm	Ø9 mm, 200 mm
EE	Čahura za električni grijač	G 1 1/2" **	G 1 1/2" **
D	Ispust	G 1 1/2" **	G 1 1/2" **

* vanjski navoj

** unutarnji navoj





Električne grijalice vode

Grijači vode čine veliki dio našeg portfelja proizvoda. **Kombiniraju elegantan dizajn i pouzdanu kvalitetu na razvijenoj tehnologiji, izvrsnom znanju i dugogodišnjem iskustvu.**

Razlikujemo četiri linije proizvoda:

- Mini linija,
- Primary linija
- Economic linija i
- Superb linija.

Svaka od ovih linija ima specifične tehničke karakteristike i izvedbene karakteristike.



Mini linija

Bojleri Mini linije su namijenjeni za prostorije u kojima postoji potreba za malom količinom tople vode, kao što su kuhinje, sobe za goste, laboratoriji i radionice.

GLAVNE ZNAČAJKE:

- > nadpulsna/podpulsna ugradnja
- > zapremnina 5 – 15 L
- > verzija bez tlaka s jednim izljevnim mjestom
- > tlačna izvedba s više izljevnih mjesta



A

električne grijalice vode bez tlaka

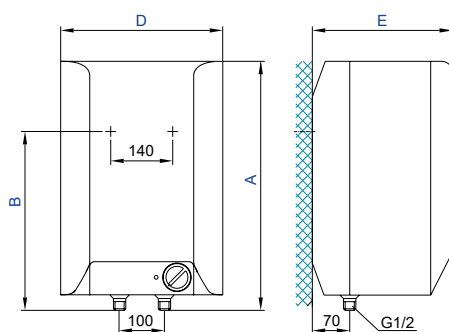
MODEL		Mini 5	Mini BT 5	Mini 10	Mini BT 10
Tip		TEG05200/A	TEG0520U/A	TEG10200/A	TEG1020U/A
Šifra proizvoda		738473	738474	738475	738476
Profil uporabe		XXS	XXS	XXS	XXS
Razred energetske učinkovitosti ⁽¹⁾		A	A	A	A
Energetska učinkovitost grijanja vode η_{wh} ⁽¹⁾	%	35	35	35	35
Godišnja potrošnja električne energije ⁽¹⁾	kWh	525	527	523	525
Dnevna potrošnja električne energije ⁽²⁾	kWh	2,475	2,490	2,464	2,477
Podešavanje temperature termostata		"e" / "eco"	"e" / "eco"	"e" / "eco"	"e" / "eco"
Moguće sigurnosne mjere (montaža, ugradnja, održavanje)		Obavezna uporaba baterije za miješanje bez tlaka			
Vrijednost smart		0	0	0	0
Zapremnina za pohranjivanje V	l	5,5	5,7	9,8	9,9
NAMJENA					
Jedno izljevno mjesto		+	+	+	+
Izvedba iznad umivaonika		+	-	+	-
Izvedba ispod umivaonika		-	+	-	+
DIMENZIJE					
Visina	mm	390	390	454	454
Širina	mm	256	256	310	310
Dubina	mm	213	213	265	265
Prosječna debljina izolacije	mm	31	31	35	35
Priključci na vodovodnu mrežu		G 1/2	G 3/8	G 1/2	G 3/8
Neto/bruto/težina s vodom	kg	3,5/4/9	3,5/4/10	4/4,5/14	4/4,5/14
TEHNIČKA SVOJSTVA					
Radni tlak	Mpa (bar)	-	-	-	-
Kotao od plastike		+	+	+	+
Odabir željene temperature do 75 °C		+	+	+	+
Zaštita od smrzavanja		+	+	+	+
Signalna lampica - prikaz rada el. grijača		+	+	+	+
Stupanj zaštite		IP 24	IP 24	IP 24	IP 24
ELEKTRIČNA SVOJSTVA					
Priključna snaga	W	2000	2000	2000	2000
Napon 230 V ~		+	+	+	+
Nazivna struja	A	8,7	8,7	8,7	8,7
FUNKCIONALNA SVOJSTVA					
Toplinski gubici na 65°C ⁽³⁾	kWh/24	0,32	0,32	0,4	0,4
Vrijeme zagrijavanja od 10 do 65°C		10min	10min	20min	20min
TRANSPORTNI PODACI					
Mjere ambalaže	mm	220x265x430	220x265x430	275x320x490	275x320x490

⁽¹⁾ Uredba komisije EU 812/2013; EN 50440⁽²⁾ EN 50440⁽³⁾ Mjereno kod temperature okoline 20° C i temperature vode u grijaču 65° C (standard SIST EN 60379:2005).

MODEL		Mini P 5	Mini PBT 5	Mini P 10	Mini PBT 10	Mini P 15	Mini PBT 15
Tip		GT50	GT5U	GT100	GT10U	GT150	GT15U
Šifra proizvoda		736225	736226	736227	736228	736229	736230
Profil uporabe		XXS	XXS	XXS	XXS	XXS	XXS
Razred energetske učinkovitosti ⁽¹⁾		A	A	A	A	A	A
Energetska učinkovitost grijanja vode η_{wh} ⁽¹⁾	%	36	35	36	35	36	35
Godišnja potrošnja električne energije ⁽¹⁾	kWh	514	525	508	524	510	523
Dnevna potrošnja električne energije ⁽²⁾	kWh	2,410	2,480	2,377	2,461	2,391	2,465
Podešavanje temperature termostata		"e" / "eco"	"e" / "eco"	"e" / "eco"	"e" / "eco"	"e" / "eco"	"e" / "eco"
Moguće sigurnosne mjere (sastavljanje, montiranje, održavanje)		Vidi korisnički priručnik					
Vrijednost smart		0	0	0	0	0	0
Zapremina za pohranjivanje V	l	6,2	6,6	9,8	9,9	14,8	14,9
NAMJENA							
Jedno izljevno mjesto		+	+	+	+	+	+
Izvedba iznad umivaonika		+	-	+	-	+	-
Izvedba ispod umivaonika		-	+	-	+	-	+
DIMENZIJE							
Visina	mm	396	396	500	500	500	500
Širina	mm	256	256	350	350	350	350
Dubina	mm	260	260	265	265	310	310
Prosječna debljina izolacije	mm	28	28	40	40	30	30
Priključci na vodovodnu mrežu		G 1/2	G 1/2	G 1/2	G 1/2	G 1/2	G 1/2
Neto/bruto/težina s vodom	kg	6,8/7,3/12	6,8/7,3/12	8/9/18	8/9/18	11/12/26	11/12/26
TEHNIČKA SVOJSTVA							
Radni tlak	Mpa (bar)	0,6 (6) / 0,9 (9)	0,6 (6) / 0,9 (9)	0,6 (6) / 0,9 (9)	0,6 (6) / 0,9 (9)	0,6 (6) / 0,9 (9)	0,6 (6) / 0,9 (9)
Kotao od plastike		+	+	+	+	+	+
Odabir željene temperature do 75 °C		+	+	+	+	+	+
Zaštita od smrzavanja		+	+	+	+	+	+
Signalna lampica - prikaz rada el. grijača		+	+	+	+	+	+
Stupanj zaštite		+	+	+	+	+	+
ELEKTRIČNA SVOJSTVA							
Priključna snaga	W	2000	2000	2000	2000	2000	2000
Napon 230 V ~		+	+	+	+	+	+
Nazivna struja	A	8,7	8,7	8,7	8,7	8,7	8,7
FUNKCIONALNA SVOJSTVA							
Toplinski gubici na 65°C ⁽³⁾	kWh/24	0,35	0,35	0,48	0,48	0,62	0,62
Vrijeme zagrijavanja od 10 do 65°C		11min	11min	20min	20min	29min	29min
TRANSPORTNI PODACI							
Mjere ambalaže	mm	300x300x440	300x300x440	300x400x530	300x400x530	350x400x530	350x400x530

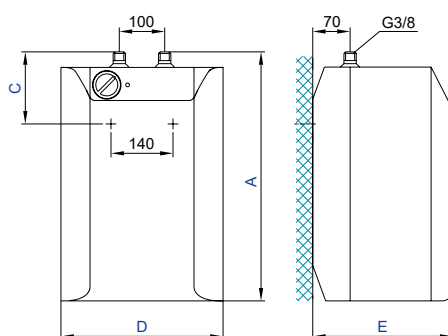
⁽¹⁾ Uredba komisije EU 812/2013; EN 50440⁽²⁾ EN 50440⁽³⁾ Mjereno kod temperature okoline 20 °C i temperature vode u grijaču 65 °C (standard SIST EN 60379:2005).

Mini



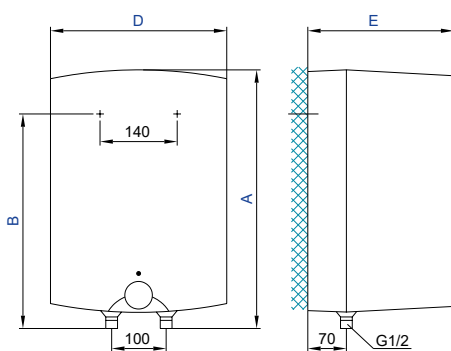
	Mini 5	Mini 10
A (mm)	390	471
B (mm)	264	371
C (mm)	-	-
D (mm)	256	310
E (mm)	213	265

Mini BT



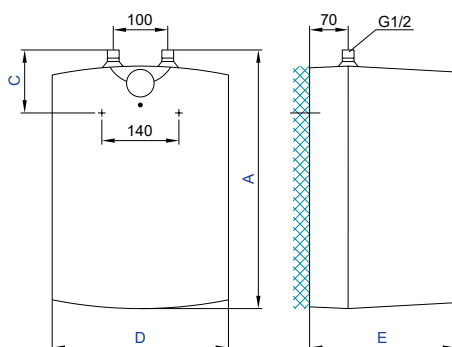
	Mini BT 5	Mini BT 10
A (mm)	390	471
B (mm)	-	-
C (mm)	138	196
D (mm)	256	310
E (mm)	213	265

Mini P



	Mini P 5	Mini P 10	Mini P 15
A (mm)	396	500	500
B (mm)	270	398	398
C (mm)	-	-	-
D (mm)	256	350	350
E (mm)	260	265	310

Mini PBT



	Mini PBT 5	Mini PBT 10	Mini PBT 15
A (mm)	396	500	500
B (mm)	-	-	-
C (mm)	144	122	122
D (mm)	256	350	350
E (mm)	260	265	310



Primary linija

Bojleri Primary linije su namijenjeni za centralnu opskrbu toplom vodom. Spajaju moderan dizajn s pouzdanom kvalitetom temeljenom na znanju, modernoj tehnologiji i dugogodišnjem iskustvu.

GLAVNE ZNAČAJKE:

- > zapremnina 30 – 150 L
- > zaštita od korozije
- > modeli Prime CL/CR imaju ugrađen izmjenjivač topline koji omogućuje zagrijavanje vode s centralnim sistemom grijanja.



C

MODEL		Prime 30	Prime 50	Prime 80	Prime 100	Prime 120	Prime 150
Tip		TG30N	TG50N	TG80N	TG100N	TG120N	TG150N
Šifra proizvoda		737027	737028	737029	737030	737031	737032
Profil uporabe		S	M	M	L	L	XL
Klasa energetske učinkovitosti i ⁽¹⁾		C	C	C	C	C	C
Energetska učinkovitost grijanja vode η_{wh} ⁽¹⁾	%	33	36	36	37	37	38
Godišnja potrošnja električne energije ⁽¹⁾	kWh	558	1427	1428	2762	2770	4413
Dnevna potrošnja električne energije ⁽²⁾	kWh	2,67	6,692	6,698	12,850	12,901	20,401
Podešavanje temperature termostata		"e" / "eco"	"e" / "eco"	"e" / "eco"	"e" / "eco"	"e" / "eco"	"e" / "eco"
Moguće sigurnosne mjere (sastavljanje, montiranje, održavanje)		Vidi korisnički priručnik					
Vrijednost smart		0	0	0	0	0	0
Zapremina za pohranjivanje V	l	30,4	48,1	73,0	93,4	110,7	139,8
Miješana voda kod 40°C V40 ⁽²⁾	l	-	67	92	131	155	212
NAMJENA							
Jedno ili više izljevni mjesta		+	+	+	+	+	+
Vertikalna montaža na zid		+	+	+	+	+	+
DIMENZIJE							
Visina	mm	459	576	781	941	1081	1296
Promjer	mm	454	454	454	454	454	454
Dubina	mm	461	461	461	461	461	461
Prosječna debljina izolacije	mm	34	23	23	23	23	23
Priključci na vodovodnu mrežu		G 1/2	G 1/2	G 1/2	G 1/2	G 1/2	G 1/2
Neto/bruto/težina s vodom	kg	15,5/17,5/45,9	21/23/69,1	27/29/100	31/33/124,4	35/38/145,7	41/44/180,8
TEHNIČKA SVOJSTVA							
Radni tlak	MPa (bar)	0,6 (6) / 0,9 (9)	0,6 (6) / 0,9 (9)	0,6 (6) / 0,9 (9)	0,6 (6) / 0,9 (9)	0,6 (6) / 0,9 (9)	0,6 (6) / 0,9 (9)
Kotao od čeličnog emajliranog lima		+	+	+	+	+	+
Zaštitna magnezijeva anoda		+	+	+	+	+	+
Signalna lampica - prikaz rada el. grijača		+	+	+	+	+	+
Termometar		+	+	+	+	+	+
Stupanj zaštite		IP 23	IP 23	IP 23	IP 23	IP 23	IP 23
ELEKTRIČNA SVOJSTVA							
Priključna snaga	W	2000	2000	2000	2000	2000	2000
Napon 230 V ~		+	+	+	+	+	+
Nazivna struja	A	8,7	8,7	8,7	8,7	8,7	8,7
FUNKCIONALNA SVOJSTVA							
Toplinski gubici kod 65°C ⁽³⁾	kWh/24	0,90	0,98	1,32	1,72	1,84	2,26
Vrijeme zagrijavanja od 10 do 65°C		0h 59min	1h 34min	2h 20min	3h 10min	3h 46min	4h 42min
TRANSPORTNI PODACI							
Mjere ambalaže	mm	488x498x495	488x498x595	488x498x800	488x498x960	488x498x1115	488x498x1330

⁽¹⁾ Uredba komisije EU 812/2013; EN 50440⁽²⁾ EN 50440⁽³⁾ Mjereno kod temperature okoline 20° C i temperature vode u grijaču 65° C (standard SIST EN 60379:2005).

MODEL		Prime M 30	Prime M 50	Prime M 80	Prime M 100	Prime M 120	Prime M 150
Tip		TGR30N	TGR50N	TGR80N	TGR100N	TGR120N	TGR150N
Šifra proizvoda		736261	736262	736263	736264	736265	736266
Profil uporabe		S	M	M	L	L	XL
Razred energetske učinkovitosti ⁽¹⁾		C	C	C	C	C	C
Energetska učinkovitost grijanja vode η_{wh} ⁽¹⁾	%	33	36	36	37	37	38
Godišnja potrošnja električne energije ⁽¹⁾	kWh	558	1427	1428	2762	2770	4413
Dnevna potrošnja električne energije ⁽²⁾	kWh	2,671	6,692	6,698	12,850	12,901	20,401
Podešavanje temperature termostata		"e" / "eco"	"e" / "eco"	"e" / "eco"	"e" / "eco"	"e" / "eco"	"e" / "eco"
Moguće sigurnosne mjere (sastavljanje, montiranje, održavanje)		Vidi korisnički priručnik					
Vrijednost smart		0	0	0	0	0	0
Zapremina za pohranjivanje u	l	30,4	48,1	73,0	93,4	110,7	139,8
Miješana voda na 40°C V40 ⁽²⁾	l	-	67	92	131	155	212

NAMJENA

Jedno ili više izljevnih mjesta		+	+	+	+	+	+
Vertikalna montaža na zid		+	+	+	+	+	+

DIMENZIJE

Visina	mm	468	585	790	950	1090	1305
Promjer	mm	454	454	454	454	454	454
Dubina	mm	461	461	461	461	461	461
Prosječna debljina izolacije	mm	34	23	23	23	23	23
Priključci na vodovodnu mrežu		G 1/2	G 1/2	G 1/2	G 1/2	G 1/2	G 1/2
Neto/bruto/težina s vodom	kg	16/18/46,4	21/23/69,1	27/29/100	31/33/124,4	35/38/145,7	41/44/180,8

TEHNIČKA SVOJSTVA

Radni tlak	MPa (bar)	0,6 (6) / 0,9 (9)	0,6 (6) / 0,9 (9)	0,6 (6) / 0,9 (9)	0,6 (6) / 0,9 (9)	0,6 (6) / 0,9 (9)	0,6 (6) / 0,9 (9)
Kotao od čeličnog emajliranog lima		+	+	+	+	+	+
Zaštitna magnezijeva anoda		+	+	+	+	+	+
Odabir željene temperature do 65 °C		+	+	+	+	+	+
Signalna lampica - prikaz rada el. grijača		+	+	+	+	+	+
Zaštita od smrzavanja		+	+	+	+	+	+
Termometar		+	+	+	+	+	+
Stupanj zaštite		IP 23	IP 23	IP 23	IP 23	IP 23	IP 23

ELEKTRIČNA SVOJSTVA

Priključna snaga	W	2000	2000	2000	2000	2000	2000
Napon 230 V ~		+	+	+	+	+	+
Nazivna struja	A	8,7	8,7	8,7	8,7	8,7	8,7

FUNKCIONALNA SVOJSTVA

Toplinski gubici na 65°C ⁽³⁾	kWh/24	0,90	0,98	1,32	1,72	1,84	2,26
Vrijeme zagrijavanja od 10 do 65°C		0h 59min	1h 34min	2h 20min	3h 10min	3h 46min	4h 42min

TRANSPORTNI PODACI

Mjere ambalaže	mm	488x498x495	488x498x595	488x498x800	488x498x960	488x498x1115	488x498x1330
----------------	----	-------------	-------------	-------------	-------------	--------------	--------------

⁽¹⁾ Uredba komisije EU 812/2013; EN 50440⁽²⁾ EN 50440⁽³⁾ Mjereno kod temperature okoline 20 °C i temperature vode u grijaču 65 °C (standard SIST EN 60379:2005).

C

Kombinirane električne grijalice vode

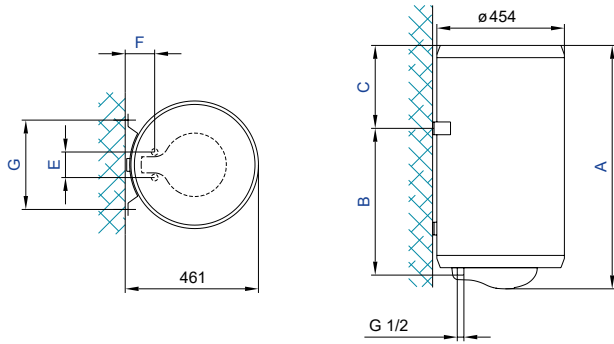
MODEL		Prime CL 80; Prime CR 80	Prime CL 100; Prime CR 100	Prime CL 120; Prime CR 120	Prime CL 150; Prime CR 150
Tip		TGRK80L TGRK80D	TGRK100L TGRK100D	TGRK120L TGRK120D	TGRK150L TGRK150D
Šifra proizvoda		736974 / 736975	736976 / 736977	736978 / 736979	736980 / 737051
Profil uporabe		M	L	L	XL
Razred energetske učinkovitosti ⁽¹⁾		C	C	C	C
Energetska učinkovitost grijanja vode η_{wh} ⁽¹⁾	%	36	37	37	38
Godišnja potrošnja električne energije ⁽¹⁾	kWh	1428	2762	2770	4413
Dnevna potrošnja električne energije ⁽²⁾	kWh	6,698	12,850	12,901	20,401
Podešavanje temperature termostata		"e" / "eco"	"e" / "eco"	"e" / "eco"	"e" / "eco"
Moguće sigurnosne mjere (sastavljanje, montiranje, održavanje)		Vidi korisnički priručnik			
Vrijednost smart		0	0	0	0
Zapremnina za pohranjivanje u	l	71,3	90,7	108,0	137,1
Miješana voda kod 40°C V40 ⁽²⁾	l	88	130	143	211
NAMJENA					
Jedno ili više izljevni mjesta		+	+	+	+
Vertikalna montaža na zid		+	+	+	+
MJERE					
Visina	mm	790	950	1090	1305
Promjer	mm	454	454	454	454
Dubina	mm	461	461	461	461
Prosječna debljina izolacije	mm	23	23	23	23
Priključci na vodovodnu mrežu		G 1/2	G 1/2	G 1/2	G 1/2
Priključci za izmjenjivač topline		G 3/4	G 3/4	G 3/4	G 3/4
Neto masa/masa s vodom	kg	32/103,3	38/128,7	42/150	48/195
TEHNIČKA SVOJSTVA					
Radni tlak - kotao	MPa (bar)	0,6 (6)/0,9 (9)	0,6 (6)/0,9 (9)	0,6 (6)/0,9 (9)	0,6 (6)/0,9 (9)
Kotao od čeličnog emajliranog lima		+	+	+	+
Zaštitna magnezijeva anoda		+	+	+	+
Odabir željene temperature do 65 °C		+	+	+	+
Signalna lampica - prikaz rada el. grijača		+	+	+	+
Zaštita od smrzavanja		+	+	+	+
Termometar		+	+	+	+
Stupanj zaštite		IP 23	IP 23	IP 23	IP 23
IZMJENJIVAČ TOPLINE					
Površina izmjenjivača topline	m ²	0,25	0,40	0,40	0,40
Kapacitet grijanja izmjenjivača topline ⁽⁴⁾	kW	5,35	10,55	10,55	10,55
Dobivanje tople sanitarne vode na ΔT 35°C ⁽⁴⁾	l/h	134	265	265	265
Maksimalni radni tlak	MPa (bar)	0,6 (6)	0,6 (6)	0,6 (6)	0,6 (6)
Maksimalna temperatura medija za grijanje	°C	5 - 85	5 - 85	5 - 85	5 - 85
ELEKTRIČNA SVOJSTVA					
Priključna snaga	W	2000	2000	2000	2000
Napon 230 V ~		+	+	+	+
Nazivna struja	A	8,7	8,7	8,7	8,7
FUNKCIONALNA SVOJSTVA					
Toplinski gubici kod 65°C ⁽³⁾	kWh/24	1,32	1,72	1,84	2,26
Vrijeme zagrijavanja 10 do 65°C s električnim grijačem		2h 20min	3h 10min	3h 46min	4h 42min
Vrijeme grijanja 10 do 45°C s izmjenjivačem topline ⁽⁴⁾		37 min	24 min	28 min	35 min
TRANSPORTNI PODACI					
Mjere ambalaže	mm	488x498x800	488x498x960	488x498x1115	488x498x1330

⁽¹⁾ Uredba komisije EU 812/2013; EN 50440 ⁽²⁾ EN 50440 ⁽³⁾ Mjereno kod temperature okoline 20°C i temperature vode u grijaču 65°C (standard SIST EN 60379:2005).

⁽⁴⁾ Zagrijavanje sanitarne vode od 10°C do 45°C kod temperature dotoka medija za grijanje 80°C i količine protoka 1000 l/h.

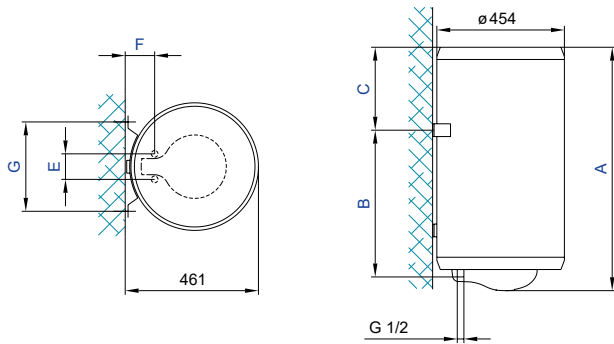
Električne grijalice vode - Primary linija

Prime



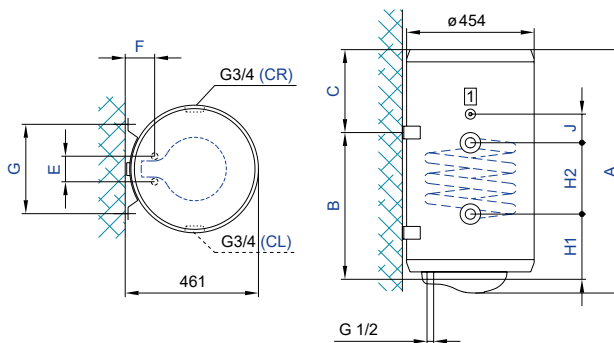
	Prime 30	Prime 50	Prime 80	Prime 100	Prime 120	Prime 150
A (mm)	459	576	781	941	1081	1296
B (mm)	275	365	565	715	865	1065
C (mm)	173	200	205	215	205	220
E (mm)	100	100	100	100	100	100
F (mm)	100	100	100	100	100	100
G (mm)	350	350	350	350	350	350

Prime M



	Prime M 30	Prime M 50	Prime M 80	Prime M 100	Prime M 120	Prime M 150
A (mm)	468	585	790	950	1090	1305
B (mm)	275	365	565	715	865	1065
C (mm)	173	200	205	215	205	220
E (mm)	100	100	100	100	100	100
F (mm)	100	100	100	100	100	100
G (mm)	350	350	350	350	350	350

Prime CL/CR



	Prime CL 80 Prime CR 80	Prime CL 100 Prime CR 100	Prime CL 120 Prime CR 120	Prime CL 150 Prime CR 150
A (mm)	790	950	1090	1305
B (mm)	565	715	865	1065
C (mm)	205	215	205	220
E (mm)	100	100	100	100
F (mm)	100	100	100	100
G (mm)	350	350	350	350
H1 (mm)	222	222	222	222
H2 (mm)	200	340	340	340
J (mm)	80	80	80	80

C

MODEL		Prime EH 80	Prime EH 100	Prime EH 120
Tip		TGRBH80E5	TGRBH100E5	TGRBH120E5
Šifra proizvoda		700287	700288	700289
Profil uporabe		M	M	L
Razred energetske učinkovitosti		B	C	C
Energetska učinkovitost grijanja vode $\eta_{wh}^{(1)}$	%	39	37	39
Godišnja potrošnja električne energije ⁽¹⁾	kWh	1309	1382	2605
Dnevna potrošnja električne energije ⁽²⁾	kWh	7,028	7,320	13,774
Podešavanje temperature termostata		"eco"	"eco"	"eco"
Moguće sigurnosne mjere (sastavljanje, montaža, održavanje)		Vidi korisnički priručnik		
* Vrijednost smart		1	1	1
Tjedna potrošnja električne energije s pametnim upravljanjem Qelec, week, smart	kWh	25,978	27,401	50,601
Tjedna potrošnja električne energije bez pametnog upravljanja Qelec, tjedan	kWh	30,445	31,202	58,445
Zapremnina za pohranjivanje u	l	78,0	98,2	117,8
Miješana voda kod 40°C V40 ⁽²⁾	l	105	124	150
NAMJENA				
Jedno ili više odljevnih mjesta		+	+	+
Horizontalna montaža na zid		+	+	+
DIMENZIJE				
Visina	mm	811	955	1111
Promjer	mm	500	500	500
Dubina	mm	507	507	507
Prosječna debljina izolacije	mm	40	40	40
Priključci na vodovodnu mrežu		G 1/2	G 1/2	G 1/2
Neto/bruto/težina s vodom	kg	33/36/113	38/41/138	43/47/163
TEHNIČKA SVOJSTVA				
Radni tlak	Mpa (bar)	0,6 (6) / 0,9 (9)	0,6 (6) / 0,9 (9)	0,6 (6) / 0,9 (9)
Kotao od čeličnog emajliranog lima		+	+	+
Zaštitna magnezijeva anoda		+	+	+
Elektronička upravljačka jedinica		+	+	+
Tipka za uključivanje/isključivanje grijača		+	+	+
Podešavanje temperature do 75 °C		+	+	+
LED termometar		+	+	+
Zaštita od pregrijavanja		+	+	+
Zaštita od suhog uključivanja		+	+	+
Podešavanje temperature "protiv smrzavanja"		+	+	+
Evidentiranje potrošnje tople vode		+	+	+
Signalizacija rada el. grijača		+	+	+
Signalizacija kvara termostata		+	+	+
Signalizacija pregrijavanja		+	+	+
Signalizacija rada smart		+	+	+
Stupanj zaštite		IP 24	IP 24	IP 24
ELEKTRIČNA SVOJSTVA				
Priključna snaga	W	2000	2000	2000
Napon 230 V ~		+	+	+
Nazivna struja	A	8,7	8,7	8,7
FUNKCIONALNA SVOJSTVA				
Toplinski gubici kod 65°C ⁽³⁾	kWh/24	1,4	1,46	1,7
Vrijeme zagrijavanja od 10 do 65°C		2h 37min	3h 16min	3h 55min
TRANSPORTNI PODACI				
Mjere ambalaže	mm	600x600x905	600x600x1050	600x600x1205

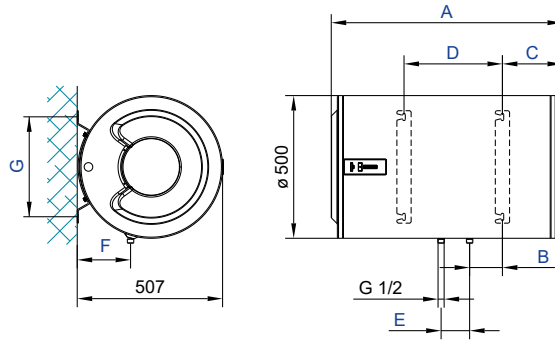
⁽¹⁾ Uredba komisije EU 812/2013; EN 50440⁽²⁾ EN 50440⁽³⁾ Mjereno kod temperature okoline 20 °C i temperature vode u grijaču 65 °C (standard SIST EN 60379:2005).⁽⁴⁾ Zagrijavanje sanitarne vode od 10 °C do 45 °C kod temperature dotoka medija za grijanje 80 °C i količine protoka 1000 l/h.

MODEL		Prime EL 80
Tip		TGRBL80E5
Šifra proizvoda		700290
Profil uporabe		M
Razred energetske učinkovitosti		B
Energetska učinkovitost grijanja vode $\eta_{wh}^{(1)}$	%	39
Godišnja potrošnja električne energije ⁽¹⁾	kWh	1309
Dnevna potrošnja električne energije ⁽²⁾	kWh	7,028
Podešavanje temperature termostata		"eco"
Moguće sigurnosne mjere (sastavljanje, montaža, održavanje)		Vidi korisnički priručnik
* Vrijednost smart		1
Tjedna potrošnja električne energije s pametnim upravljanjem Qelec, week, smart	kWh	25,978
Tjedna potrošnja električne energije bez pametnog upravljanja Qelec, tjedan	kWh	30,445
Zapremnina za pohranjivanje u	l	78,0
Miješana voda na 40°C V40 ⁽²⁾	l	105
NAMJENA		
Jedno ili više odljernih mjesta		+
Horizontalna montaža na zid		+
DIMENZIJE		
Visina	mm	811
Promjer	mm	500
Dubina	mm	507
Prosječna debljina izolacije	mm	40
Priključci na vodovodnu mrežu		G 1/2
Neto/bruto/težina s vodom	kg	33/36/113
TEHNIČKA SVOJSTVA		
Radni tlak	Mpa(bar)	0,6 (6) / 0,9 (9)
Kotao od čeličnog emajliranog lima		+
Zaštitna magnezijeva anoda		+
Elektronička upravljačka jedinica		+
Tipka za uključivanje/isključivanje grijača		+
Podešavanje temperature do 75 °C		+
LED termometar		+
Zaštita od pregrijavanja		+
Zaštita od suhog uključivanja		+
Podešavanje temperature "protiv smrzavanja"		+
Evidentiranje potrošnje tople vode		+
Signalizacija rada el. grijača		+
Signalizacija kvara termostata		+
Signalizacija pregrijavanja		+
Signalizacija rada smart		+
Stupanj zaštite		IP 24
ELEKTRIČNA SVOJSTVA		
Priključna snaga	W	2000
Napon 230 V ~		+
Nazivna struja	A	8,7
FUNKCIONALNA SVOJSTVA		
Toplinski gubici na 65°C ⁽³⁾	kWh/24	1,4
Vrijeme zagrijavanja od 10 do 65°C		2h 37min
TRANSPORTNI PODACI		
Mjere ambalaže	mm	600x600x905

⁽¹⁾ Uredba komisije EU 812/2013; EN 50440 ⁽²⁾ EN 50440 ⁽³⁾ Mjereno kod temperature okoline 20° C i temperature vode u grijaču 65° C (standard SIST EN 60379:2005).

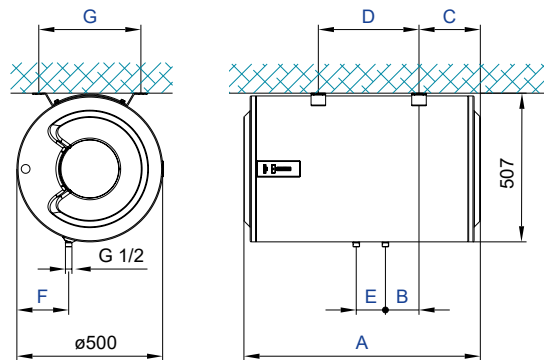
⁽⁴⁾ Zagrijavanje sanitarne vode od 10°C do 45°C kod temperature dotoka medija za grijanje 80°C i količine protoka 1000 l/h.

Prime EH

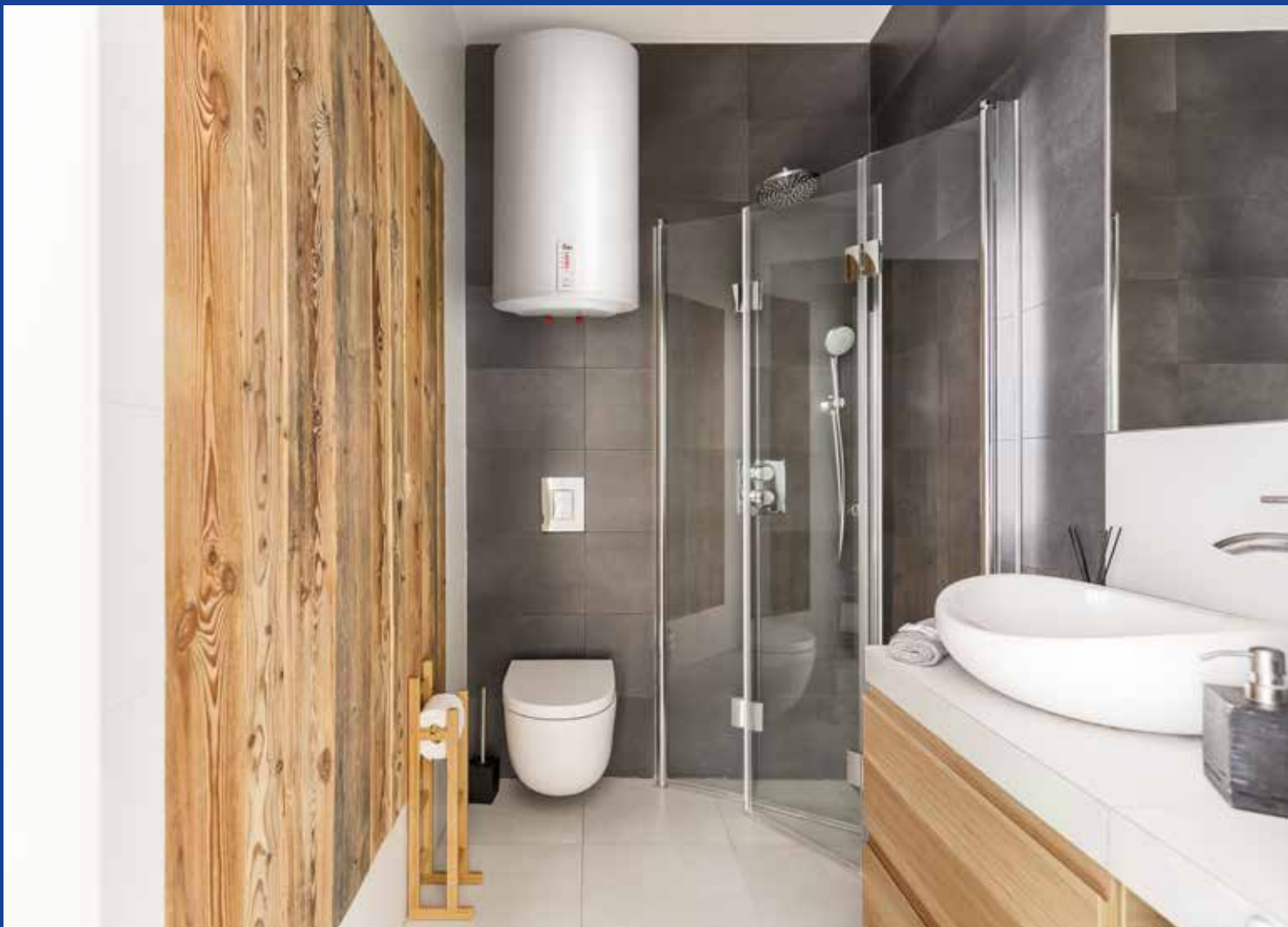


	Prime EH 80	Prime EH 100	Prime EH 120
A (mm)	811	955	1111
B (mm)	115	193	265
C (mm)	210	205	210
D (mm)	345	495	645
E (mm)	100	100	100
F (mm)	185	185	185
G (mm)	350	350	350

Prime EL



	Prime EL 80
A (mm)	811
B (mm)	115
C (mm)	210
D (mm)	345
E (mm)	100
F (mm)	178
G (mm)	350



Economic linija

Bojleri linije Economic su grijači s poboljšanom uštedom energije i sigurnošću korištenja. Glede na predviđeni prostor za montažu moguća je vertikalna i horizontalna zidna montaža.

GLAVNE ZNAČAJKE:

- > zapremnina 50 – 150 L
- > neizravni grijači zraka za poboljšanu pouzdanost i učinak
- > elektronička upravljačka jedinica
- > modeli Econ E funkcija EcoSmart, ušteda do 25 % energije
- > modeli Econ MCL/MCR ugrađen izmjenjivač topline za grijanje vode s centralnim grijanjem



C

MODEL		Econ M 50	Econ M 80	Econ M 100	Econ M 120	Econ M 150
Tip		GB 50 E5	GB 80 E5	GB 100 E5	GB 120 E5	GB 150 E5
Šifra proizvoda		736311	736312	736313	736314	736315
Profil uporabe		M	M	L	L	XL
Razred energetske učinkovitosti ⁽¹⁾		C	C	C	C	C
Energetska učinkovitost grijanja vode η_{wh} ⁽¹⁾	%	36	36	37	37	38
Godišnja potrošnja električne energije ⁽¹⁾	kWh	1412	1421	2738	2755	4394
Dnevna potrošnja električne energije ⁽²⁾	kWh	6,607	6,649	12,710	12,810	20,295
Podešavanje temperature termostata		"eco"	"eco"	"eco"	"eco"	"eco"
Moguće sigurnosne mjere (sastavljanje, montaža, održavanje)		Vidi korisnički priručnik				
Vrijednost smart		0	0	0	0	0
Zapremnina za pohranjivanje u	l	47,0	76,1	96,1	116,4	145,5
Miješana voda na 40°C V40 ⁽²⁾	l	66	116	137	172	220
NAMJENA						
Jedno ili više izljevni mjesta		+	+	+	+	+
* Vertikalna montaža na zid		+	+	+	+	+
Horizontalna montaža na pod		+	+	+	+	+
DIMENZIJE						
Visina	mm	590	810	955	1110	1325
Promjer	mm	500	500	500	500	500
Dubina	mm	507	507	507	507	507
Prosječna debljina izolacije	mm	40	40	40	40	40
Priključci na vodovodnu mrežu		G 1/2	G 1/2	G 1/2	G 1/2	G 1/2
Neto/bruto/težina s vodom	kg	27/30/74	33/36/109	38/41/134	43/47/159	49/54/195
TEHNIČKA SVOJSTVA						
Radni tlak	Mpa(bar)	0,6 (6) / 0,9 (9)	0,6 (6) / 0,9 (9)	0,6 (6) / 0,9 (9)	0,6 (6) / 0,9 (9)	0,6 (6) / 0,9 (9)
Kotao od čeličnog emaljiranog lima		+	+	+	+	+
Zaštitna magnezijeva anoda		+	+	+	+	+
Elektronička upravljačka jedinica		+	+	+	+	+
Tipka za uključivanje/isključivanje grijača		+	+	+	+	+
Podešavanje temperature do 75 °C		+	+	+	+	+
LED termometar		+	+	+	+	+
Zaštita od pregrijavanja		+	+	+	+	+
Zaštita od suhog uključivanja		+	+	+	+	+
Podešavanje temperature "protiv smrzavanja"		+	+	+	+	+
Signalizacija rada el. grijača		+	+	+	+	+
Signalizacija kvara termostata		+	+	+	+	+
Signalizacija pregrijavanja		+	+	+	+	+
Stupanj zaštite		IP 24	IP 24	IP 24	IP 24	IP 24
ELEKTRIČNA SVOJSTVA						
Broj el. grijača x snaga	W	2x1000	2x1000	2x1000	2x1000	2x1000
Priključna snaga	W	2000	2000	2000	2000	2000
Napon 230 V ~		+	+	+	+	+
Nazivna struja	A	8,7	8,7	8,7	8,7	8,7
FUNKCIONALNA SVOJSTVA						
Toplinski gubici na 65°C ⁽³⁾	kWh/24	1	1,2	1,33	1,55	1,64
Vrijeme zagrijavanja od 10 do 65°C	h	38min	37min	36min	35min	34min
TRANSPORTNI PODACI						
Mjere ambalaže	mm	600x600x682	600x600x905	600x600x1050	600x600x1205	600x600x1420

⁽¹⁾ Uredba komisije EU 812/2013; EN 50440 ⁽²⁾ EN 50440 ⁽³⁾ Mjereno kod temperature okoline 20° C i temperature vode u grijaču 65° C (standard SIST EN 60379:2005).

* podaci o energetske učinkovitosti i potrošnji energije vrijede samo kada je pametni upravljački uređaj uključen

Kombinirane električne grijalice vode

MODEL		Econ MCL 80; Econ MCR 80	Econ MCL 100; Econ MCR 100	Econ MCL 120; Econ MCR 120	Econ MCL 150; Econ MCR 150
Tip		GBK 80 E5	GBK 100 E5	GBK 120 E5	GBK 150 E5
Šifra proizvoda		736371 / 736372	736373 / 736374	736316 / 736317	736318 / 736319
Profil korištenja		M	L	L	XL
Razred energetske učinkovitosti ⁽¹⁾		C	C	C	C
Energetska učinkovitost grijanja vode η_{wh} ⁽¹⁾	%	36	37	37	38
Godišnja potrošnja električne energije ⁽¹⁾	kWh	1421	2738	2750	4395
Dnevna potrošnja električne energije ⁽²⁾	kWh	6,649	12,710	12,860	20,295
Podešavanje temperature termostata		"eco"	"eco"	"eco"	"eco"
Moguće sigurnosne mjere (sastavljanje, montiranje, održavanje)		Vidi korisnički priručnik			
Vrijednost smart		0	0	0	0
zapremnina za pohranjivanje V	l	72,6	92,5	112,9	141,5
Meiješana voda kod 40°C V40 ⁽²⁾	l	110	131	164	211
NAMJENA					
Jedno ili više izljevni mjesta		+/+	+/+	+/+	+/+
Vertikalna montaža na zid		+	+	+	+
DIMENZIJE					
Visina	mm	810	955	1110	1325
Promjer	mm	500	500	500	500
Dubina	mm	507	507	507	507
Prosječna debljina izolacije	mm	40	40	40	40
Priključci na vodovodnu mrežu		G 1/2	G 1/2	G 1/2	G 1/2
Lijevi/desni priključak za izmjenjivač topline		G 3/4	G 3/4	G 3/4	G 3/4
Neto/bruto/težina s vodom	kg	51/54/131	56/59/156	62/66/182	72/76/222
TEHNIČKE KARAKTERISTIKE					
Radni tlak	Mpa(bar)	0,6 (6) / 0,9 (9)	0,6 (6) / 0,9 (9)	0,6 (6) / 0,9 (9)	0,6 (6) / 0,9 (9)
Katoda od čeličnog emajliranog lima		+	+	+	+
Zaštitna magnezijeva anoda		+	+	+	+
Elektronička upravljačka jedinica		+	+	+	+
Tipka za uključivanje/isključivanje grijača		+	+	+	+
Podešavanje temperature do 75 °C		+	+	+	+
LED termometar		+	+	+	+
Zaštita od pregrijavanja		+	+	+	+
Zaštita od suhog starta		+	+	+	+
Podešavanje temperature "protiv smrzavanja"		+	+	+	+
Signalizacija rada el. grijača		+	+	+	+
Signalizacija kvara termostata		+	+	+	+
Signalizacija pregrijavanja		+	+	+	+
Razina zaštite		IP 24	IP 24	IP 24	IP 24
IZMJENJIVAČ TOPLINE					
Površina izmjenjivača topline	m ²	0,7	0,9	0,9	0,9
Volumen	l	3,4	4,2	4,2	4,2
Kapacitet grijanja izmjenjivača topline ⁽⁴⁾	kW	18,75	27,07	27,07	27,07
Proizvodnja tople sanitarne vode na $\Delta T 35^{\circ}\text{C}$ ⁽⁴⁾	l/h	470	679	679	679
Maks. radni tlak medija za zagrijavanje	Mpa(bar)	0,6 (6)	0,6 (6)	0,6 (6)	0,6 (6)
Maks. ulazna temperatura	°C	85	85	85	85
ELEKTRIČNA SVOJSTVA					
Broj električnih grijača x snaga	W	2x1000	2x1000	2x1000	2x1000
Priključna snaga	W	2000	2000	2000	2000
Napon 230 V ~		+	+	+	+
Nazivna struja	A	8,7	8,7	8,7	8,7
FUNKCIONALNA SVOJSTVA					
Toplinski gubici na 65°C ⁽³⁾	kWh/24	1,2	1,33	1,55	1,64
Vrijeme zagrijavanja od 10 do 65°C s električnim grijačem		2h 37min	3h 16min	3h 55min	4h 54min
Vrijeme zagrijavanja od 10 do 45°C s izmjenjivačem topline ⁽⁴⁾		11 min	09 min	11 min	14 min
TRANSPORTNI PODACI					
Mjere ambalaže	mm	600x600x905	600x600x1050	600x600x1205	600x600x1420

⁽¹⁾ Uredba komisije EU 812/2013; EN 50440 ⁽²⁾ EN 50440 ⁽³⁾ Mjereno kod temperature okoline 20°C i temperature vode u grijaču 65°C (standard SIST EN 60379:2005). ⁽⁴⁾ Zagrijavanje sanitarne vode od 10°C do 45°C kod temperature dotoka medija za grijanje 80°C i količine protoka 1000 l/h.

C

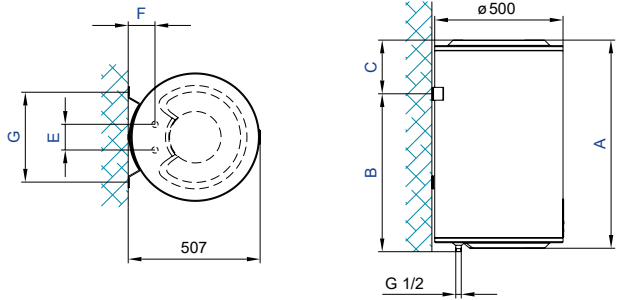
Univerzalni električni grijač vode - mogućnost vertikalne i horizontalne montaže

MODEL		Econ ESU 50	Econ ESU 80	Econ ESU 100	Econ ESU 120	Econ ESU 150
Tip		GBFU 50 E5	GBFU 80 E5	GBFU 100 E5	GBFU 120 E5	GBFU 150 E5
Šifra proizvoda		736325	736326	736327	736328	736329
Profil uporabe		M	M	L	L	XL
Razred energetske učinkovitosti ⁽¹⁾		B	B	C	C	C
Energetska učinkovitost grijanja vode η_{wh} ⁽¹⁾	%	39	39	40	40	40
Godišnja potrošnja električne energije ⁽¹⁾	kWh	1309	1313	2542	2593	4179
Dnevna potrošnja električne energije ⁽²⁾	kWh	6,985	7,251	13,568	13,931	21,67
Podešavanje temperature termostata		"eco"	"eco"	"eco"	"eco"	"eco"
Moguće sigurnosne mjere (sastavljanje, montaža, održavanje)		Vidi korisnički priručnik				
* Vrijednost smart		1	1	1	1	1
Tjedna potrošnja električne energije uz pametno upravljanje Gelec,week,smart	kWh	24,953	28,391	51,286	52,514	89,251
Tjedna potrošnja električne energije bez pametnog upravljanja Gelec,week	kWh	29,071	34,226	60,245	61,737	101,722
Zapremnina za pohranjivanje V	l	47,0	76,1	96,1	116,4	145,5
Miješana voda na 40°C V40 ⁽²⁾	l	66	116	137	172	213
NAMJENA						
Jedno ili više izljevni mjesta		+	+	+	+	+
*Vertikalna montaža na zid		+	+	+	+	+
Horizontalna montaža na zid		+	+	+	+	+
DIMENZIJE						
62	Visina	600	820	965	1120	1335
Promjer	mm	454	454	454	454	454
Dubina	mm	461	461	461	461	461
Prosječna debljina izolacije	mm	23	23	23	23	23
Priključci na vodovodnu mrežu		G 1/2	G 1/2	G 1/2	G 1/2	G 1/2
Neto/bruto/težina s vodom	kg	24/27/71	30/32/106	34/36/130	41/43/157	50/52/196
TEHNIČKA SVOJSTVA						
Radni tlak	Mpa(bar)	0,6 (6) / 0,9 (9)	0,6 (6) / 0,9 (9)	0,6 (6) / 0,9 (9)	0,6 (6) / 0,9 (9)	0,6 (6) / 0,9 (9)
Kotao od čeličnog emajliranog lima		+	+	+	+	+
Zaštitna magnezijeva anoda		+	+	+	+	+
Elektronička upravljačka jedinica		+	+	+	+	+
Tipka za uključivanje/isključivanje grijača		+	+	+	+	+
Podešavanje temperature do 75 °C		+	+	+	+	+
LED termometar		+	+	+	+	+
Zaštita od pregrijavanja		+	+	+	+	+
Zaštita od suhog uključivanja		+	+	+	+	+
Podešavanje temperature "protiv smrzavanja"		+	+	+	+	+
Evidentiranje potrošnje tople vode		+	+	+	+	+
Signalizacija rada el. grijača		+	+	+	+	+
Signalizacija kvara termostata		+	+	+	+	+
Signalizacija pregrijavanja		+	+	+	+	+
Signalizacija rada smart		+	+	+	+	+
Stupanj zaštite		IP 24	IP 24	IP 24	IP 24	IP 24
ELEKTRIČNA SVOJSTVA						
Broj el. grijača x snaga	W	2x1000	2x1000	2x1000	2x1000	2x1000
Priključna snaga	W	2000	2000	2000	2000	2000
Napon 230 V ~		+	+	+	+	+
Nazivna struja	A	8,7	8,7	8,7	8,7	8,7
FUNKCIONALNA SVOJSTVA						
Toplinski gubici na 65°C ⁽³⁾	kWh/24	1,32	1,85	2,2	2,6	3,2
Vrijeme zagrijavanja od 10 do 65°C		1h 38min	2h 37min	3h 16min	3h 55min	4h 54min
TRANSPORTNI PODACI						
Mjere ambalaže	mm	480x490x615	480x490x835	480x490x980	480x490x1135	480x490x1350

⁽¹⁾ Uredba komisije EU 812/2013; EN 50440⁽²⁾ EN 50440⁽³⁾ Mjereno kod temperature okoline 20°C i temperature vode u grijaču 65°C (standard SIST EN 60379:2005).

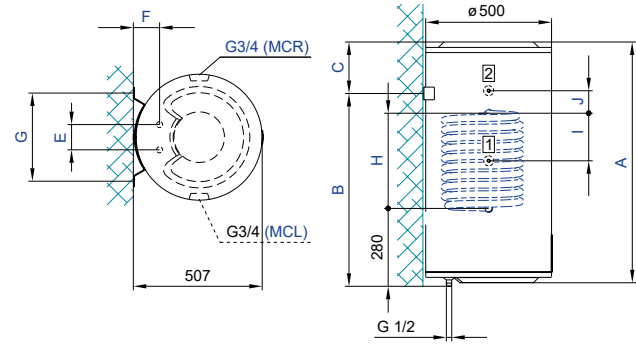
* podaci o energetskejskoj učinkovitosti i potrošnji energije vrijede samo kada je pametni upravljački uređaj uključen

Econ M



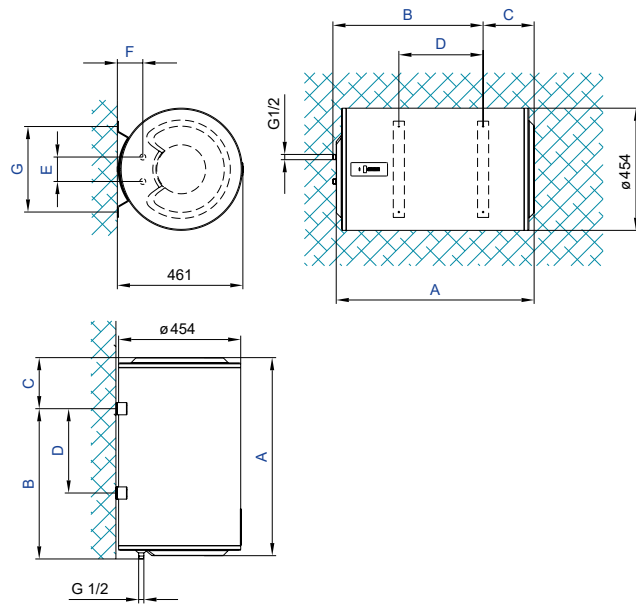
	Econ M 50	Econ M 80	Econ M 100	Econ M 120	Econ M 150
A (mm)	590	810	955	1110	1325
B (mm)	415	615	765	915	1115
C (mm)	190	210	205	210	225
E (mm)	100	100	100	100	100
F (mm)	100	100	100	100	100
G (mm)	350	350	350	350	350

Econ MCR/MCL



	Econ MCR/MCL 80	Econ MCR/MCL 100	Econ MCR/MCL 120	Econ MCR/MCL 150
A (mm)	810	955	1110	1325
B (mm)	615	765	915	1115
C (mm)	210	205	210	225
E (mm)	100	100	100	100
F (mm)	100	100	100	100
G (mm)	350	350	350	350
H (mm)	340	416	416	416
I (mm)	170	-	-	-
J (mm)	-	80	100	100

Econ ESU



	Econ ESU 50	Econ ESU 80	Econ ESU 100	Econ ESU 120	Econ ESU 150
A (mm)	600	820	965	1120	1335
B (mm)	415	615	765	915	1115
C (mm)	190	210	205	210	225
D (mm)	145	345	495	645	845
E (mm)	100	100	100	100	100
F (mm)	100	100	100	100	100
G (mm)	350	350	350	350	350



Superb linija

Bojleri kvadratnog oblika kombiniraju maksimalnu energetska učinkovitost, sigurnost i pouzdanost rada. Kompaktan dizajn omogućuje optimalan omjer između vertikalne ili horizontalne montaže i kapaciteta.

GLAVNE ZNAČAJKE:

- > vertikalna/horizontalna montaža kod univerzalnih modela
- > zapremnina 30 – 120 L
- > modeli F (flat) dva neovisna, hidraulično odvojena spremnika za optimalni omjer između iskorištenog prostora i kapaciteta
- > elektroničko upravljanje
- > modeli Econ E funkcija EcoSmart, ušteda do 25 % energije
- > program protiv legionele
- > zaštita od pregrijavanja i smrzavanja



B

Plosnate (flat) električne grijalice vode

MODEL		Supr F 30	Supr F 50	Supr F 80	Supr F 100
Linija		FTG 30 E5	FTG 50 E5	FTG 80 E5	FTG 100 E5
Šifra proizvoda		736278	736279	736280	100038
Profil uporabe		S	M	M	L
Razred energetske učinkovitosti ⁽¹⁾		B	B	B	C
Energetska učinkovitost grijanja vode η_{wh} ⁽¹⁾	%	36	40	40	40
Godišnja potrošnja električne energije ⁽¹⁾	kWh	509	1270	1299	2572
Dnevna potrošnja električne energije ⁽²⁾	kWh	3,110	7,366	7,451	13,420
Podešavanje temperature termostata		"eco"	"eco"	"eco"	"eco"
Moguće sigurnosne mjere (sastavljanje, montaža, održavanje)		Vidi korisnički priručnik			
* Vrijednost smart		1	1	1	1
Tjedna potrošnja električne energije uz pametno upravljanje Qelec, week, smart	kWh	13,390	24,728	25,385	50,140
Tjedna potrošnja električne energije bez pametnog upravljanja Qelec, week	kWh	17,490	31,584	32,386	57,385
Zapremnina za pohranjivanje V	l	28,3	48,7	77,9	98,1
Miješana voda na 40°C V40 ⁽²⁾	l	-	73	123	149
NAMJENA					
Jedno ili više izljevni mjesta		+	+	+	+
* Vertikalna montaža na zid		+	+	+	+
Horizontalna montaža na zid		-	+	+	+
DIMENZIJE					
Visina	mm	635	920	1350	1635
Širina	mm	490	490	490	490
Dubina	mm	297	297	297	297
Prosječna debljina izolacije	mm	32	32	32	32
Priključci na vodovodnu mrežu		G 1/2	G 1/2	G 1/2	G 1/2
Neto/bruto/težina s vodom	kg	22/24/50,3	31/33,5/79,7	48/51/125,9	58/61,50/156,1
TEHNIČKA SVOJSTVA					
Radni tlak	Mpa(bar)	0,6 (6) / 0,9 (9)	0,6 (6) / 0,9 (9)	0,6 (6) / 0,9 (9)	0,6 (6) / 0,9 (9)
Kotao od čeličnog emajliranog lima		+	+	+	+
Zaštitna magnezijeva anoda		+	+	+	+
Elektronička upravljačka jedinica		+	+	+	+
Tipka za uključivanje/isključivanje grijača		+	+	+	+
Podešavanje temperature do 75 °C		+	+	+	+
LED termometar		+	+	+	+
Zaštita od pregrijavanja		+	+	+	+
Zaštita od suhog uključivanja		+	+	+	+
Podešavanje temperature "protiv smrzavanja"		+	+	+	+
Evidentiranje potrošnje tople vode		+	+	+	+
Signalizacija rada el. grijača		+	+	+	+
Signalizacija kvara termostata		+	+	+	+
Signalizacija pregrijavanja		+	+	+	+
Signalizacija rada smart		+	+	+	+
Stupanj zaštite		IP 24	IP 24	IP 24	IP 24
ELEKTRIČNA SVOJSTVA					
Priključna snaga	W	2000 W (1000+1000)	2000 W (1000+1000)	2600 W (1600+1000)	2600 W (1600+1000)
Napon 230 V ~		+	+	+	+
Nazivna struja	A	8,7	8,7	11,3	11,3
FUNKCIONALNA SVOJSTVA					
Toplinski gubici na 65°C ⁽³⁾	kWh/24	1,12	1,41	1,91	2,3
Vrijeme zagrijavanja od 10 do 65°C		0h 59min	1h 38min	2h 01min	2h 31min
TRANSPORTNI PODACI					
Mjere ambalaže	mm	350x560x715	350x560x1000	350x560x1440	350x560x1715

⁽¹⁾ Uredba komisije EU 812/2013; EN 50440 / ⁽²⁾ EN 50440 / ⁽³⁾ Mjereno kad temperature okoline 20° C i temperature vode u grijaču 65° C (standard SIST EN 60379:2005).

* podaci o energetske učinkovitosti i potrošnji energije vrijede samo kada je pametni upravljački uređaj uključen

B

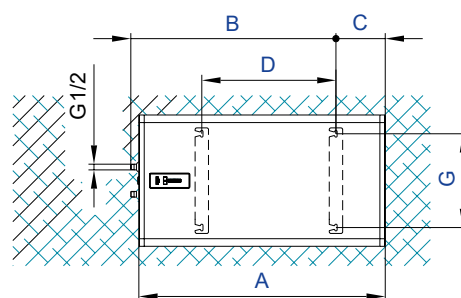
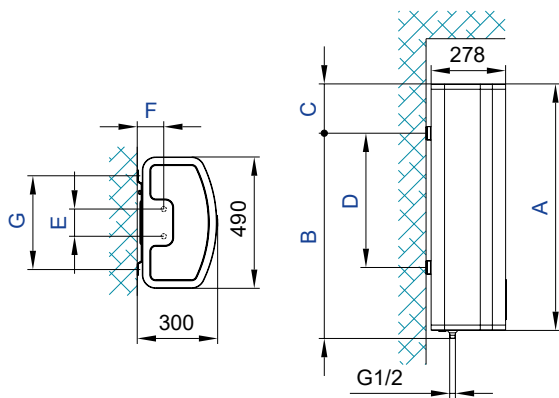
Kvadratne električne grijalice vode

MODEL		Supr ES 30	Supr ES 50	Supr ES 80	Supr ES 100	Supr ES 120
Tip		OTGS 30 E5	OTGS 50 E5	OTGS 80 E5	OTGS 100 E5	OTGS 120 E5
Šifra proizvoda		736320	736321	736322	736323	736324
Profil uporabe		S	M	M	L	L
Razred energetske učinkovitosti ⁽¹⁾		B	B	B	C	C
Energetska učinkovitost grijanja vode η_{wh} ⁽¹⁾	%	37	40	40	40	40
Godišnja potrošnja električne energije ⁽¹⁾	kWh	496	1282	1296	2480	2554
Dnevna potrošnja električne energije ⁽²⁾	kWh	2,864	6,870	6,956	13,003	13,214
Podešavanje temperature termostata		"eco"	"eco"	"eco"	"eco"	"eco"
Moguće sigurnosne mjere (sastavljanje, montaža, održavanje)		Vidi korisnički priručnik				
* Vrijednost smart		1	1	1	1	1
Tjedna potrošnja električne energije uz pametno upravljanje Qelec, week, smart	kWh	13,055	24,198	25,564	49,740	51,611
Tjedna potrošnja električne energije bez pametnog upravljanja Qelec, week	kWh	16,215	28,501	30,049	57,832	58,689
Zapremnina za pohranjivanje V	l	29,1	49,1	78,8	98,1	118,9
Miješana voda na 40°C V40 ⁽²⁾	l		68	121	142	177
SVRHA						
Jedno ili više izljevni mjesta		+	+	+	+	+
Vertikalna montaža na zid		+	+	+	+	+
DIMENZIJE						
Visina	mm	510	690	950	1125	1300
Širina	mm	420	420	420	420	420
Dubina	mm	445	445	445	445	445
Prosječna debljina izolacije	mm	20 - 60	20 - 60	20 - 60	20 - 60	20 - 60
Priključci na vodovodnu mrežu		G 1/2	G 1/2	G 1/2	G 1/2	G 1/2
Neto/bruto/težina s vodom	kg	19/21/49	24/26/74	31/33/111	36/38/136	41/43/161
TEHNIČKA SVOJSTVA						
Radni tlak	Mpa(bar)	0,6 (6) / 0,9 (9)	0,6 (6) / 0,9 (9)	0,6 (6) / 0,9 (9)	0,6 (6) / 0,9 (9)	0,6 (6) / 0,9 (9)
Kotao od čeličnog emajliranog lima		+	+	+	+	+
Zaštitna magnezijeva anoda		+	+	+	+	+
Elektronička upravljačka jedinica		+	+	+	+	+
Tipka za uključivanje/isključivanje grijača		+	+	+	+	+
Podešavanje temperature do 75 °C		+	+	+	+	+
LED termometar		+	+	+	+	+
Zaštita od pregrijavanja		+	+	+	+	+
Zaštita od suhog uključivanja		+	+	+	+	+
Podešavanje temperature "protiv smrzavanja"		+	+	+	+	+
Evidentiranje potrošnje tople vode		+	+	+	+	+
Signalizacija rada el. grijača		+	+	+	+	+
Signalizacija kvara termostata		+	+	+	+	+
Signalizacija pregrijavanja		+	+	+	+	+
Signalizacija rada smart		+	+	+	+	+
Stupanj zaštite		IP 24	IP 24	IP 24	IP 24	IP 24
ELEKTRIČNA SVOJSTVA						
Priključna snaga	W	2000	2000	2000	2000	2000
Napon 230 V ~		+	+	+	+	+
Nazivna struja	A	8,7	8,7	8,7	8,7	8,7
FUNKCIONALNA SVOJSTVA						
Toplinski gubici na 65°C ⁽³⁾	kWh/24	0,69	0,94	1,3	1,54	1,79
Vrijeme zagrijavanja od 10 do 65°C		0h 59min	1h 38min	2h 37min	3h 16min	3h 55min
TRANSPORTNI PODACI						
Mjere ambalaže	mm	490x500x630	490x500x810	490x500x1070	490x500x1245	490x500x1420

⁽¹⁾ Uredba komisije EU 812/2013; EN 50440 / ⁽²⁾ EN 50440 / ⁽³⁾ Mjereno kod temperature okoline 20° C i temperature vode u grijaču 65° C (standard SIST EN 60379:2005).

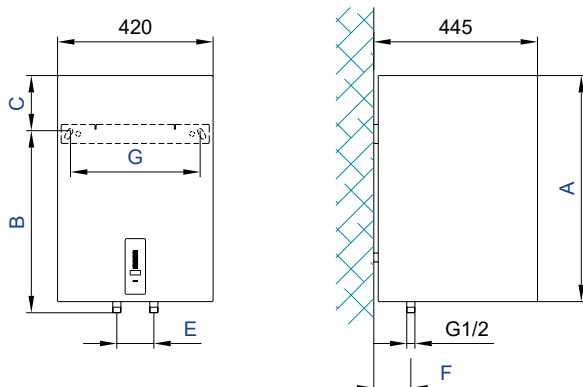
* podaci o energetskej učinkovitosti i potrošnji energije vrijede samo kada je pametni upravljački uređaj uključen

Supr F



	Supr F 30	Supr F 50	Supr F 80	Supr F 100
A (mm)	635	920	1350	
B (mm)	515	765	1195	
C (mm)	150	185	185	
D (mm)	250	500	930	
E (mm)	100	100	100	100
F (mm)	100	100	100	100
G (mm)	350	350	350	350

Supr ES



	Supr ES 30	Supr ES 50	Supr ES 80	Supr ES 100	Supr ES 120
A (mm)	510	690	950	1125	1300
B (mm)	310	470	735	900	900
C (mm)	235	250	245	255	430
E (mm)	100	100	100	100	100
F (mm)	100	100	100	100	100
G (mm)	350	350	350	350	350



TIKI HVAC, d.o.o.
Partizanska Cesta 12
3320 Velenje, Slovenija
info@tiki.si | www.tiki.hr